

UDC



# 中华人民共和国国家标准

P

GB 50054-20XX

---

## 低压配电设计标准

Standard for design of low voltage electrical installations

(征求意见稿 2018-11)

20XX-XX-XX 发布

20XX-XX-XX 实施

---

中华人民共和国住房和城乡建设部  
中华人民共和国国家质量监督检验检疫总局

联合发布

# 前 言

本标准是根据中华人民共和国住房和城乡建设部建标（2016）248号文件的要求，由中机国际工程设计研究院有限责任公司会同有关单位，在原《低压配电设计规范》GB50054-2011基础上修订而成。

本标准在编制过程中，编制组经大量调查研究，认真总结原规范执行以来的经验教训，参考有关国际标准和国外先进标准，并在广泛征求意见的基础上，最后经审查定稿。

本标准共分六章和2个附录，主要技术内容包括：总则、术语、电器和导体的选择、配电装置的布置、安全防护、配电线路的敷设等。

修订的主要内容有：

1. 电压等级适用范围由交流、工频1000V及以下，改为交流、工频1000V或直流1500V及以下；
2. 对术语作了部分增删；
3. 修改固定敷设的导线最小截面要求；
4. 将“总等电位联结”及“局部等电位联结”改为“保护等电位联结”及“辅助等电位联结”，并调整补充相关要求；
5. 补充中性导体和保护导体的其他要求；
6. 增加了低压发电设备和辅助回路的要求；
7. 将原第五章“电气装置的电击防护”和第六章“配电线路的保护”合并，分别改为“电击防护”和“过电流防护”，并修订了相关内容，同时增加“热效应防护”与“电压干扰和电磁干扰防护”为新的节，组成新的第五章“安全防护”；
8. 将原第七章“配电线路敷设”改为第六章，并增加“照明母线槽布线”和“铝合金电缆敷设”的要求。
9. 对原规范某些条文补充、调整与完善。

本标准由住房和城乡建设部负责管理，中国机械联合会负责日常管理工作，中机国际工程设计研究院有限责任公司负责具体技术内容的解释。在执行过程中，如发现需要修改或补充之处，请将意见和建议寄送至中机国际工程设计研究院有限责任公司（地址：湖南省长沙市韶山路18号；邮政编码410021），以供今后修订时参考。

本标准组织单位、主编单位、参编单位、主要起草人、主要审查人：

**组织单位：**中国机械工业勘察设计协会

**主编单位：**中机国际工程设计研究院有限责任公司

# 目 次

1	总 则.....	1
2	术 语.....	2
3	电器和导体的选择.....	5
3.1	电器的选择.....	5
3.2	导体的选择.....	7
3.3	其他.....	15
4	配电设备的布置.....	17
4.1	一般规定.....	17
4.2	配电设备布置中的安全措施.....	17
4.3	对建筑物的要求.....	18
5	安全防护.....	20
5.1	电击防护.....	20
5.2	热效应防护.....	20
5.3	过电流防护.....	33
5.4	电压干扰和电磁干扰防护.....	37
6	配电线路的敷设.....	40
6.1	一般规定.....	40
6.2	绝缘导线布线.....	41
6.3	钢索布线.....	45
6.4	裸导体布线.....	46
6.5	母线槽布线.....	47
6.6	电缆布线.....	48
6.7	电气竖井布线.....	54
附录 A	系数 k 值.....	55
附录 B	高压接地故障时低压系统的过电压计算.....	58
	本标准用词说明.....	61

引用标准名录.....	62
附：条文说明.....	63

## Contents

1	General provisions.....	( 1 )
2	Terms.....	( 2 )
3	Selection of electrical devices and conductors.....	( 6 )
3.1	Selection of electrical devices.....	( 6 )
3.2	Selection of conductor.....	( 8 )
3.3	Other.....	( 16 )
4	Layout of switchgear assembly.....	( 18 )
4.1	General requirement.....	( 18 )
4.2	Safety precautions in layout of switchgear assembly.....	( 18 )
4.3	Requirements for buildings.....	( 19 )
5	Safety Protection.....	( 21 )
5.1	Protection against electric shock.....	( 21 )
5.2	Protection against thermal effects.....	( 21 )
5.3	Protection against overcurrent.....	( 34 )
5.4	Protection against voltage disturbances and electromagnetic disturbances.....	( 38 )
6	Erection of wiring systems.....	( 42 )
6.1	General requirement.....	( 42 )
6.2	Wiring of insulated conductors.....	( 43 )
6.3	Wiring of suspended conductors.....	( 47 )
6.4	Wiring of bare conductors.....	( 48 )
6.5	Wiring of enclosed busbar.....	( 49 )
6.6	Wiring of cables.....	( 50 )
6.7	Wiring in electric shaft.....	( 56 )
Appendix A	Value of factor k.....	( 58 )
Appendix B	Calculation of temporary overvoltages due to earth faults in the high-voltage system.....	( 61 )

# 1 总 则

**1.0.1** 为使低压配电设计中，做到保障人身和财产安全、节约能源、技术先进、功能完善、经济合理、配电可靠和安装运维方便，制定本标准。

**1.0.2** 本标准适用于新建、改建和扩建工程中交流工频 1000V 或直流 1500V 及以下的低压配电设计。

**1.0.3** 低压配电设计除应符合本标准外，尚应符合国家现行有关标准的规定。

## 2 术 语

### 2.0.1 电气装置 electrical installation

相关电气设备的组合，具有为实现特定目的所需的相互协调的特性。

### 2.0.2 保护导体 protective conductor

为了安全目的，如电击防护中设置的导体。

### 2.0.3 保护接地导体（PE） protective earthing conductor

用于保护接地的保护导体。

### 2.0.4 保护联结导体 protective bonding conductor

用于保护等电位联结的保护导体。

### 2.0.5 接地导体 earthing conductor

在系统、装置或设备的给定点与接地网之间提供导电通路或部分导电通路的导体。

### 2.0.6 保护接地中性导体（PEN） PEN conductor

兼有保护接地导体和中性导体功能的导体

### 2.0.7 保护接地线导体（PEL） PEL conductor

兼有保护接地导体和线导体功能的导体。

### 2.0.8 保护接地中间导体（PEM） PEM conductor

兼有保护接地导体和中间导体功能的导体。

### 2.0.9 中性导体（N） neutral conductor

电气上与中性点连接并能用于配电的导体。

### 2.0.10 外露可导电部分 exposed-conductive-part

设备上能触及到的可导电部分，它在正常状况下不带电，但是在基本绝缘损坏时会带电。

### 2.0.11 外界可导电部分 extraneous-conductive-part

非电气装置的组成部分，且易于引入电位的可导电部分，该电位通常为局部地电位。

### 2.0.12 预期接触电压 prospective touch voltage

人或动物尚未接触到可导电部分时，可能同时触及的可导电部分之间的电压。

### 2.0.13 约定接触电压限值 conventional prospective touch voltage limit



在规定的⋄界影响条件下，允许无限定时间持续存在的预期接触电压的最大值。

**2.0.14 直接接触 direct contact**

人或动物与带电部分的电接触。

**2.0.15 间接接触 indirect contact**

人或动物与故障状况下带电的外露可导电部分的电接触。

**2.0.16 基本防护 basic protection**

无故障条件下的电击防护。

**2.0.17 故障防护 fault protection**

单一故障条件下的电击防护。

**2.0.18 附加防护 additional protection**

基本防护和故障防护之外的电击防护。

**2.0.19 伸臂范围 arm's reach**

从人通常站立或活动的表面上的任一点延伸到人不借助任何手段，向任何方向能用手达到的最大范围。

**2.0.20 外护物 enclosure**

能提供与预期应用相适应的防护类型和防护等级的外罩。

**2.0.21 保护遮拦 protective barrier**

为防止从通常可能接近方向直接接触而设置的防护物。

**2.0.22 保护阻挡物 protective obstacle**

为防止无意的直接接触而设置的防护物。

**2.0.23 电气分隔 electrical separation**

将危险带电部分与所有其他电气回路和电气部件绝缘以及与地绝缘，并防止一切接触的保护措施。

**2.0.24 保护分隔 protective separation**

用双重绝缘、加强绝缘或基本绝缘和电气保护屏蔽的方法将一电路与其他电路分隔。

**2.0.25 特低电压 (ELV) extra-low voltage**

相间电压或相对地电压不超过交流方均根值 50V 或直流 120V 的电压。

**2.0.26 安全特低电压系统 (SELV) SELV system**

在正常条件或包括其他电气回路接地故障在内的单一故障条件下，电压不超过特低电

压的电气系统。

**2.0.27 保护特低电压系统 (PELV) PELV system**

在正常条件或不包括其他电气回路接地故障在内的单一故障条件下,电压不超过特低电压的电气系统。

**2.0.28 功能特低电压系统 (FELV) FELV system**

非安全目的而为运行需要的电压不超过特低电压的电气系统。

**2.0.29 保护等电位联结 protective-equipotential-bonding**

为了安全目的进行的等电位联结。

**2.0.30 电缆槽盒 cable trunking**

用于将绝缘导线、电缆、软电线完全包围起来且带有可移动盖子的底座组成的封闭外壳。

**2.0.31 电缆托盘 cable tray**

带有连续底盘的侧边,没有盖子的电缆支撑物。

**2.0.32 电缆梯架 cable ladder**

带有牢固地固定在纵向主支撑组件上的一系列横向支撑构件的电缆支撑物。

**2.0.33 开关电器 switching device**

用于接通或分断电路中电流的电器。

**2.0.34 开关 switch**

在电路正常的工作条件或过载工作条件下能接通、承载和分断电流,也能在短路等规定的非正常条件下承载电流一定时间的一种机械开关电器。

**2.0.35 隔离开关 switch-disconnector**

在断开位置上能满足对隔离器的隔离要求的开关。

**2.0.36 隔离电器 device for isolation**

具有隔离功能的电器。

**2.0.37 辅助回路 auxiliary circuit**

用于控制、检测、监视或测量主回路的功能状态的信号传输回路。

**2.0.38 主回路 main circuit**

包含用以发电、变换、配电或通断电力或用电设备的电气设备的回路。

## 3 电器和导体的选择

### 3.1 电器的选择

**3.1.1** 低压配电设计所选用的电器，应符合国家现行的有关产品标准，并应符合下列规定：

- 1 电器应适应所在场所及其环境条件；
- 2 电器的额定频率应与所在回路的频率相适应；
- 3 电器的额定电压应与所在回路标称电压相适应；
- 4 电器的额定电流不应小于所在回路的计算电流；
- 5 电器应满足短路条件下的动稳定与热稳定的要求；
- 6 用于断开短路电流的电器应满足短路条件下的接通能力和分断能力。

**3.1.2** 验算电器在短路条件下的接通能力和分断能力应采用接通或分断时安装处预期短路电流，当短路点附近所接电动机额定电流之和超过短路电流的 1% 时，应计入电动机反馈电流的影响。

**3.1.3** 当维护、测试和检修设备需断开电源时，应设置隔离电器。隔离电器宜采用同时断开电源所有极的隔离电器或彼此靠近的单极隔离电器；当隔离电器误操作会造成严重事故时，应采取防止误操作的措施。

**3.1.4** 在 TN-C 系统及 TN-C-S 系统的 TN-C 部分中不应将保护接地中性导体隔离，严禁将保护接地中性导体接入开关电器。

**3.1.5** 隔离电器的选择应符合下列规定：

- 1 断开触头之间的隔离距离应可见或能可靠标示“闭合”和“断开”状态；
- 2 隔离电器应能防止意外的闭合；
- 3 应有防止意外断开隔离电器的锁定措施；
- 4 用于机械维修断电的隔离电器应采用人工操作。

**3.1.6** 隔离电器应采用下列电器：

- 1 单极或多极隔离器、隔离开关或隔离插头；
- 2 插头与插座；
- 3 连接片；

- 4 不需要拆除导线的特殊端子；
- 5 熔断器；
- 6 具有隔离功能的开关和断路器。

**3.1.7 半导体开关电器，严禁作为隔离电器。**

**3.1.8 独立控制电气装置的电路的每一部分，均应装设功能性开关电器。**

**3.1.9 功能性开关电器可采用下列电器：**

- 1 开关；
- 2 半导体开关电器；
- 3 断路器；
- 4 接触器；
- 5 继电器；
- 6 16A 及以下的插头和插座。

**3.1.10 隔离器、熔断器和连接片，严禁作为功能性开关电器。**

**3.1.11 剩余电流动作保护电器的选择，应符合下列规定：**

1 除在 TN-S 系统中，当中性导体为可靠的地电位时可不断开外，应能断开所保护回路的所有带电导体；

2 剩余电流动作保护电器的额定剩余不动作电流，应大于在负荷正常运行时预期出现的对地泄漏电流；

3 剩余电流动作保护电器的类型，应根据接地故障的类型按现行国家标准《剩余电流动作保护电器的一般要求》GB/T 6829 的有关规定确定；

4 用于电子信息设备、医疗电气设备的剩余电流动作保护电器应采用电磁式；用于一般电气设备和家用电器的剩余电流动作保护电器宜采用电磁式。

**3.1.12 采用剩余电流动作保护电器作为故障防护电器的回路必须装设保护导体。**

**3.1.13 在 TT 系统中，除电气装置的电源进线端与保护电器之间的电气装置符合现行国家标准《电击防护 装置和设备的通用部分》GB/T 17045 规定的 II 类设备的要求或绝缘水平与 II 类设备相同外，当仅用一台剩余电流动作保护电器保护电气装置时，应将保护电器设置在电气装置的电源进线端。**

**3.1.14 在 IT 系统中，当采用剩余电流动作保护电器保护电气装置，且在第一次故障不断开电路时，其额定剩余不动作电流值不应小于第一次对地故障时流经故障回路的电流。**

**3.1.15** 在符合下列情况时，应选用具有断开中性极的开关电器：

- 1 有中性导体的 IT 系统与 TT 系统或 TN 系统之间的电源转换开关电器；
- 2 TT 系统中，当负荷侧有中性导体时选用隔离电器；
- 3 IT 系统中，当有中性导体时选用开关电器。

**3.1.16** 在电路中需防止电流流经不期望的路径时，可选用具有断开中性极的开关电器。

**3.1.17** 中性导体不宜设置熔断器。

**3.1.18** 在 IT 系统中安装的绝缘监测电器，应能连续监测电气装置的绝缘；绝缘监测电器应只有使用钥匙或工具才能改变其整定值，其测试电压和绝缘电阻整定值应符合下列规定：

- 1 SELV 和 PELV 回路的测试电压应为 250V，绝缘电阻整定值应低于  $0.5\text{M}\Omega$ ；
- 2 SELV 和 PELV 回路以外且不高于 500V 回路的测试电压应为 500V，绝缘电阻整定值应低于  $1.0\text{M}\Omega$ ；
- 3 高于 500V 的回路的测试电压应为 1000V，绝缘电阻整定值应低于  $1.0\text{M}\Omega$ 。

## 3.2 导体的选择

### (I) 一般规定

**3.2.1** 导体的类型应按敷设方式及环境条件选择；绝缘导体除满足上述条件外，尚应符合工作电压的要求。

**3.2.2** 选择导体截面，应符合下列规定：

- 1 按敷设方式及环境条件确定的导体载流量，不应小于计算电流；
- 2 导体应满足线路保护的要求；
- 3 导体应满足动稳定与热稳定的要求；
- 4 线路电压损失应满足用电设备正常工作及启动时端电压的要求；
- 5 导体最小截面应满足机械强度的要求，且应符合表 3.2.2 的规定；
- 6 用于负荷长期稳定的电缆，经技术经济比较确认合理时，可按经济电流密度选择导体截面，且应符合现行国家标准《电力工程电缆设计标准》GB 50217 的有关规定。

表 3.2.2 导体最小截面 (mm<sup>2</sup>)

布线系统型式		回路用途	导体	
			材质	截面 (mm <sup>2</sup> )
固定敷 设	电缆和绝缘导线	电力和照明回路	铜	1.5
			铝	10
		信号和控制回路	铜	0.5
	裸导体	电力回路	铜	10
			铝	16
		信号和控制回路	铜	4
软导体及电缆的连接		任何其他用途	铜	0.75
		用于特殊用途的特低压回路		0.75

3.2.3 导体的负荷电流在正常持续运行中产生的温度，不应使绝缘的温度超过表 3.2.3 的规定。

表 3.2.3 各类绝缘材料最高运行温度 (°C)

绝缘类型	导体的绝缘	护套
聚氯乙烯	70	-
交联聚乙烯或乙丙橡胶	90	-
聚氯乙烯护套矿物绝缘电缆或可触及的裸护套矿物绝缘电缆	-	70
不允许触及和与可燃物相接触的裸护套矿物绝缘电缆	-	105

3.2.4 绝缘导体和无铠装电缆的载流量以及载流量的校正系数，应按现行国家标准《低压电气装置 第 5-52 部分：电气设备的选择和安装 布线系统》GB/T 16895.6 的有关规定确定。铠装电缆的载流量以及载流量的校正系数，应按现行国家标准《电力工程电缆设计标准》GB 50217 的有关规定确定。

3.2.5 绝缘导体或电缆敷设处的环境温度应按表 3.2.5 的规定确定。

表 3.2.5 绝缘导体或电缆敷设处的环境温度

电缆敷设场所	有无机械通风	选取的环境温度
土中直埋	-	埋深处的最热月平均地温
水下	-	最热月的日最高水温平均值
户外空气中、电缆沟	-	最热月的日最高温度平均值

有热源设备的厂房	有	通风设计温度
	无	最热月的最高温度平均值另加 5℃
一般性厂房及其他建筑物内	有	通风设计温度
	无	最热月的最高温度平均值
户内电缆沟	无	最热月的最高温度平均值另加 5℃*
隧道、电气竖井		
隧道、电气竖井	有	通风设计温度

注：\*数量较多的电缆工作温度大于 70℃的电缆敷设于未装机械通风的隧道、电气竖井时，应计入对环境温升的影响，不能直接采取仅加 5℃。

**3.2.6** 当电缆沿敷设路径中各场所的散热条件不相同，电缆的散热条件应按最不利的场所确定。

### (II) 中性导体的选择

**3.2.7** 符合下列情况之一的线路，中性导体的截面应与相导体的截面相同：

- 1 单相两线制线路；
- 2 铜相导体截面小于等于  $16\text{mm}^2$  或铝相导体截面小于等于  $25\text{mm}^2$  的三相四线制线路。

**3.2.8** 符合下列条件的线路，中性导体截面可小于相导体截面，但不宜小于相导体截面的 50%：

- 1 铜相导体截面大于  $16\text{mm}^2$  或铝相导体截面大于  $25\text{mm}^2$ ；
- 2 铜中性导体截面大于等于  $16\text{mm}^2$  或铝中性导体截面大于等于  $25\text{mm}^2$ ；
- 3 在正常工作时，包括谐波电流在内的中性导体预期最大电流小于等于中性导体的允许截流量；
- 4 中性导体已进行了过电流保护。

**3.2.9** 在三相四线制线路中存在谐波电流时，计算中性导体的电流应计入谐波电流的效应。当中性导体电流大于相导体电流时，电缆相导体截面应按中性导体电流选择。当三相平衡系统中存在谐波电流，4 芯或 5 芯电缆内中性导体与相导体材料相同和截面相等时，电缆载流量的降低系数应按表 3.2.9 的规定确定。

表 3.2.9 电缆载流量的降低系数

相电流中三次谐波分量 (%)	降低系数	
	按相电流选择截面	按中性导体电流选择截面
0~15	1.0	-
>15, 且 ≤33	0.86	-
>33, 且 ≤45	-	0.86
>45	-	1.0

(III) 保护接地中性导体、保护接地线导体或保护接地中间导体的选择

**3.2.10** 保护接地中性导体、保护接地线导体或保护接地中间导体只能在固定的电气装置中采用，且其截面积不应小于  $10\text{mm}^2$  铜或  $16\text{mm}^2$  铝。

**3.2.11** 保护接地中性导体、保护接地线导体或保护接地中间导体应按线导体额定电压绝缘。

**3.2.12** 当从电气系统的某一点起，由保护接地中性导体、保护接地线导体或保护接地中间导体改变为单独的中性导体、中间导体、线导体和保护接地导体时，应符合下列规定：

- 1 中性导体、线导体、中间导体和保护导体应分别设置单独的端子或母线；
- 2 中性导体、线导体或中间导体不应连接到电气系统的任何其他的接地部分；
- 3 分开之后的中性导体、线导体或中间导体不应再连接。

**3.2.13** 外界可导电部分严禁作为保护接地中性导体、保护接地线导体或保护接地中间导体的一部分。

**3.2.14** 除符合 GB7251.2《低压成套开关设备和控制设备 第 2 部分：对母线干线系统(母线槽)的特殊要求》的母线槽系统外，布线系统的金属外护物不应用作保护接地中性导体、保护接地线导体或保护接地中间导体。

(IV) 保护接地导体的选择

**3.2.15** 保护接地导体截面积的选择，应符合下列规定：

- 1 应能满足电气系统故障防护自动切断电源的条件，且能承受保护电器切断时间内预期的故障电流；
- 2 当故障切断时间不超过 5s 时，保护接地导体的截面积应符合式 (3.2.15) 的要求；或按表 3.2.15 的规定确定：



$$S \geq \frac{I}{k} \sqrt{t} \quad (3.2.15)$$

式中：S——保护接地导体的截面积（mm<sup>2</sup>）；

I——通过保护电器的预期故障电流[交流方均根值（A）]；

t——保护电器自动切断电流的动作时间（s）；

k——系数，按本标准公式（A.0.1）计算或按表 A.0.2～表 A.0.6 确定。

表 3.2.15 保护接地导体的最小截面积（mm<sup>2</sup>）

相导体截面积	保护接地导体的最小截面积	
	保护接地导体与相导体使用相同材料	保护接地导体与相导体使用不同材料
≤16	S	(S×k <sub>1</sub> )/k <sub>2</sub>
>16, 且≤35	16	(16×k <sub>1</sub> )/k <sub>2</sub>
>35	S/2	(S×k <sub>1</sub> )/(2×k <sub>2</sub> )

注： 1 S——相导体截面积；

2 k<sub>1</sub>——相导体的系数，应按本标准表 A.0.7 的规定确定；

3 k<sub>2</sub>——保护接地导体的系数，应按本标准表 A.0.2～表 A.0.6 的规定确定。

3 电缆外的保护接地导体或不与相导体共处于同一外护物内的保护接地导体，其截面积应符合下列规定：

1) 有机机械损伤防护时，铜导体不应小于 2.5mm<sup>2</sup>，铝导体不应小于 16mm<sup>2</sup>；

2) 无机机械损伤防护时，铜导体不应小于 4mm<sup>2</sup>，铝导体不应小于 16mm<sup>2</sup>。

4 当两个或更多个回路共用一个保护接地导体时，其截面积应符合下列规定：

1) 应根据回路中最严重的预期故障电流和动作时间确定截面积，并应符合公式（3.2.15）的要求；

2) 对应于回路中的最大相导体截面积时，应按表 3.2.15 的规定确定。

5 永久性连接的用电设备的保护导体预期电流超过 10mA 时，保护接地导体的截面积应按下列条件之一确定：

1) 铜导体不应小于 10mm<sup>2</sup> 或铝导体不应小于 16mm<sup>2</sup>；

2) 当保护接地导体小于前款第 1 项规定时，应为用电设备敷设第二根保护接地导体，其截面积不应小于第一根保护接地导体的截面积。第二根保护接地导体应一直敷设到截面积大于等于 10mm<sup>2</sup> 的铜保护导体或 16mm<sup>2</sup> 的铝保护导体处，且第二根

保护导体应设置单独的接线端子；

3) 当铜保护导体与铜相导体在一根多芯电缆中时，电缆中所有铜导体截面积的总和不应小于  $10\text{mm}^2$ ；

4) 当保护接地导体安装在金属导管内并与金属导管并接时，应采用截面积大于等于  $2.5\text{mm}^2$  的铜导体。

6 TT 系统中保护接地导体截面积不宜大于  $25\text{mm}^2$  铜或  $35\text{mm}^2$  铝。

**3.2.16** 保护接地导体应由下列一种或多种导体组成：

1 多芯电缆中的导体；

2 与带电导体共用的可导电外护物；

3 固定安装的导体；

4 符合本标准第 3.2.17 条第 1 和第 2 款规定条件的金属的电缆护套、电缆屏蔽层、电缆铠装、金属编织物、同心导体、电缆的金属导管。

**3.2.17** 装置中包括带金属外护物或框架的设备，其金属外护物或框架同时满足下列要求时，可用作保护接地导体：

1 具有机械、化学或电化学损伤的防护性能，并保持电气连续性；

2 符合本标准第 3.2.15 条的规定；

3 具有与其他保护导体连接的预留分接点。

**3.2.18** 下列金属部分不应作为保护接地导体或保护联结导体：

1 金属水管；

2 含有可燃性气体、液体或粉末等物质的金属管道；

3 正常使用中承受机械应力的结构部分；

4 柔性或可弯曲金属导管，特别设计用于保护接地或保护联结的除外；

5 柔性金属部件；

6 支撑线、电缆槽盒、电缆托盘和电缆梯架。

**3.2.19** 保护接地导体的电气连续性应符合下列规定：

1 保护接地导体对机械损伤、化学或电化学损伤、电动力和热动力等应有防护；

2 保护接地导体的连接应有足够的机械强度和保护，其连接不应采用锡焊；

3 除为测试而设置的需用工具拆开的接头外，保护接地导体不应插入开关器件。

**3.2.20** 当电击防护采用过电流保护器时，保护接地导体应与带电导体采用同一布线系统，

或靠近带电导体。

(V) 接地导体的选择

3.2.21 接地导体应满足下列要求：

- 1 接地导体应符合本标准 3.2.15 条要求，且其截面积不应小于  $6\text{mm}^2$  铜或  $50\text{mm}^2$  钢；
- 2 铝导体不应用作接地导体；
- 3 埋入土壤内的裸接地导体不应小于表 3.2.21 的规定；

表 3.2.21 埋入土壤内的裸接地导体最小尺寸

材料和表面	形状	直径 mm	截面积 $\text{mm}^2$	厚度 mm	镀层 重量 $\text{g/m}^3$	镀层/外 护层厚度 $\mu\text{m}$
埋在混凝土内的 钢材（裸、热镀锌 或不锈钢）	圆线	10				
	条状或带状		75	3		
热浸镀锌钢 <sup>c</sup>	带状 <sup>b</sup> 或成型带/板-实 体板-花格板		90	3	500	63
	垂直安装的圆棒	16			350	45
	水平安装的圆线	10			350	45
	管状	25		2	350	45
	绞线（埋在混凝土内）		70			
	垂直安装的型材		(290)	3		
铜包钢	垂直安装的圆棒	(15)				2000
电沉积铜包钢	垂直安装的圆棒	14				250
	水平安装的圆线	(8)				70
	水平安装的带		90	3		70
不锈钢 <sup>a</sup>	带状 <sup>b</sup> 或成型带/板		90	3		
	垂直安装的圆棒	16				
	水平安装的圆线	10				
	管状	25		2		
铜	带状		50	2		
	水平安装的圆线		(25) <sup>d</sup> 50			
	垂直安装的圆棒	(12) 15				

材料和表面	形状	直径 mm	截面积 mm <sup>2</sup>	厚度 mm	镀层 重量 g/m <sup>3</sup>	镀层/外 护层厚度 μm
	绞线	每股 1.7	(25) <sup>d</sup> 50			
	管状	20		2		
	实体板			(1.5) 2		
	花格板			2		

注 1: 括号内数值仅适用于电击防护, 不在括号内的数值适用于雷电防护和电击防护。

注 2: a 铬≥16%, 镍≥5%, 钼≥2%, 碳≤0.08%;  
b 如轧制带状或带圆角的切割的带状;  
c 镀层应均匀、连续和无斑点;  
d 经验表明, 在腐蚀和机械损伤极低的场所, 可采用 16mm<sup>2</sup>;  
e 此厚度是为在安装中铜镀层能耐受机械损伤而规定的, 如能按制造商说明书要求采取特殊措施 (例如先在地面上钻孔或在接地极端上安装保护套) 以免铜镀层受机械损伤, 则此厚度可减少至不小于 100 μm。

4 TN 系统或 IT 系统接地导体尺寸可按 3.2.22 条确定;

5 接地导体与接地极应可靠连接, 此连接可采用热熔焊、压力连接器、夹板或其他机械连接器。

#### (VI) 保护联结导体的选择

3.2.22 接到总接地端子的保护联结导体的截面积, 不应小于电气装置内的最大保护接地导体截面积的 1/2, 保护联结导体截面积的最小值和最大值应符合表 3.3.22 的规定。

表 3.2.22 接到总接地端子的保护联结导体截面积的最小值和最大值 (mm<sup>2</sup>)

导体材料	最小值	最大值
铜	6	25
铝	16	与 25mm <sup>2</sup> 铜导体等效截面积
钢	50	

3.2.23 辅助等电位联结用保护联结导体截面积的选择, 应符合下列规定:

1 联结两个外露可导电部分的保护联结导体, 其电导不应小于接到外露可导电部分的较小的保护接地导体的电导;

2 联结外露可导电部分和外界可导电部分的保护联结导体, 其电导不应小于相应保

护接地导体截面积 1/2 的导体所具有的电导；

3 作辅助联结用的保护联结导体和两个外界可导电部分之间联结导体最小截面积应符合本标准第 3.2.15 条第 3 款的规定。

### 3.3 其他

#### (I) 低压发电设备

**3.3.1** 低压发电设备不能与公用电网并列运行时，应采取隔离预防措施。

**3.3.2** 低压发电设备可能与公用电网并列运行时，应符合下列规定：

1 应设置并列操作时的自动同期系统；

2 当公用电网发生断电事故或供电端的电压或频率的偏差超出正常供电的允许值时，应有将低压发电设备与公用电网自动解列的保护措施；

3 当公用电网的电压或频率超过所要求的保护动作极限值时，应有防止低压发电设备接入公用电网的措施；

4 应有使发电设备从公用电网隔离的措施。

**3.3.3** 低压发电设备可采用下列动力源：

1 内燃机；

2 汽轮机；

3 电动机；

4 光伏电池；

5 电化学电池；

6 其他适用的动力源。

#### (II) 辅助回路

**3.3.4** 辅助回路的交流或直流电源根据功能的要求可接自或不接自主回路，当需要发出主回路状态的信号时，信号回路的电源不应接自主回路。

**3.3.5** 由交流主回路供电的辅助回路应符合下列规定：

1 与主回路的连接可采取直接连接、通过整流器连接或通过变压器连接的方式；

2 主要向电子设备或电子系统供电的辅助回路，不宜由主回路供电，确需由主回路

供电时，应与主回路作分隔；

3 当辅助回路由多个变压器供电时，所有变压器的一次侧和二次侧均应分别并联。

**3.3.6** 由独立电源供电的辅助回路，宜检测主回路失电或欠电压。

**3.3.7** 通过互感器测量电量的辅助回路，不应在电流互感器的二次侧装设分断回路的保护电器，电压互感器的二次侧应装设短路保护电器。

**3.3.8** 提高辅助回路的可靠性可采用下列措施：

- 1 独立电源供电；
- 2 直流电源供电；
- 3 防晃电回路；
- 4 加大回路的电缆截面；
- 5 采用二次回路电流为 1A 的电流互感器；
- 6 采用不接地方式。

### (III) 紧急开关

**3.3.9** 紧急开关用电器应具有能断开电气装置有关部分的满载电流的能力，尚应考虑电动机的堵转电流。

**3.3.10** 紧急开关可采用主回路中的开关或辅助回路中的按钮等电器。

**3.3.11** 紧急开关应符合下列规定：

- 1 宜选用手动操作的开关电器直接断开主回路；
- 2 远距离控制的断路器、接触器等，应用线圈断电或其他与之等效的保证安全的方法使其断开；
- 3 紧急开关电器的操作器件应能清楚地识别；
- 4 紧急开关电器的脱扣不应使电气装置的有关部分重新通电；
- 5 紧急开关电器的操作器件应能自锁或被限位在“断”或“停”的位置；
- 6 紧急开关电器的标志及安装位置应容易识别和便于使用。

## 4 配电设备的布置

### 4.1 一般规定

**4.1.1** 配电室的位置宜靠近用电负荷中心，设置在尘埃少、腐蚀介质少、周围环境干燥和无剧烈振动的场所，并宜留有发展余地。

**4.1.2** 配电设备的布置应遵循安全、可靠、适用和经济等原则，并应便于安装、操作、搬运、检修、试验和监测。

**4.1.3** 配电室内除本室需用的管道外，不应有其他的管道通过；室内水、汽管道上不应设置阀门和中间接头；水、汽管道与散热器的连接应采用焊接，并应做等电位联结。配电屏上、下方及电缆沟内不应敷设水、汽管道。

### 4.2 配电设备布置中的安全措施

**4.2.1** 落地式配电箱的底部应高于地面，高出地面的高度室内不宜低于 100mm，室外不应低于 400mm；其底座周围应采取封闭措施，并应能防止鼠、蛇类等小动物进入箱内。

**4.2.2** 同一配电室内相邻的两段母线，当任一段母线有一级负荷时，相邻的两段母线之间应采取防火措施。

**4.2.3** 高压及低压配电设备设在同一室内，且两者有一侧柜顶有裸露的母线时，两者之间的净距不应小于 2m。

**4.2.4** 成排布置的配电屏，其长度超过 6m 时，屏后的通道应设 2 个出口，并宜布置在通道的两端；当两出口之间的距离超过 15m 时，其间尚应增加出口。

**4.2.5** 当防护等级不低于现行国家标准《外壳防护等级（IP 代码）》GB 4208 规定的 IP2 × 级时，成排布置的配电屏通道最小宽度应符合表 4.2.5 的规定。

表 4.2.5 成排布置的配电屏通道最小宽度 (m)

配电屏种类		单排布置			双排面对面布置			双排背对背布置			多排同向布置			屏侧通道
		屏前	屏后		屏前	屏后		屏前	屏后		屏间	前、后排屏距墙		
			维 护	操 作		维 护	操 作		维 护	操 作		前排屏前	后排屏后	
固 定 式	不受限制时	1.5	1.0	1.2	2.0	1.0	1.2	1.5	1.5	2.0	2.0	1.5	1.0	1.0
	受限制时	1.3	0.8	1.2	1.8	0.8	1.2	1.3	1.3	2.0	1.8	1.3	0.8	0.8
抽 屉 式	不受限制时	1.8	1.0	1.2	2.3	1.0	1.2	1.8	1.0	2.0	2.3	1.8	1.0	1.0
	受限制时	1.6	0.8	1.2	2.1	0.8	1.2	1.6	0.8	2.0	2.1	1.6	0.8	0.8

- 注：1 受限制时是指受到建筑平面的限制、通道内有柱等局部突出物的限制；  
 2 屏后操作通道是指需在屏后操作运行中的开关设备的通道；  
 3 背靠背布置时屏前通道宽度可按本表中双排背对背布置的屏前尺寸确定；  
 4 控制屏、控制柜、落地式动力配电箱前后的通道最小宽度可按本表确定；  
 5 挂墙式配电箱的箱前操作通道宽度，不宜小于 1 m。

**4.2.6 配电室通道上方裸带电体距地面的高度不应低于 2.5m；当低于 2.5m 时，应设置不低于现行国家标准《外壳防护等级 (IP 代码)》GB 4208 规定的 IPX XB 级或 IP2× 级的遮栏或外护物，遮栏或外护物底部距地面的高度不应低于 2.2m。**

### 4.3 对建筑物的要求

**4.3.1** 配电室屋顶承重构件的耐火等级不应低于二级，其他部分不应低于三级；当配电室与其他场所毗邻时，门的耐火等级应按两者中耐火等级高的确定。

**4.3.2** 配电室长度超过 7m 时，应设 2 个出口，并宜布置在配电室两端；当配电室双层布置时，楼上配电室的出口应至少设一个通向该层走廊或室外的安全出口；配电室的门均应向外出开启，但通向高压配电室的门应为双向开启门。

**4.3.3** 配电室的顶板、墙面及地面的建筑装饰，应使用不易积灰和不易起灰的材料；顶板不应抹灰。

**4.3.4** 配电室内的电缆沟，应采取防水和排水措施；配电室的地面宜高出本层地面不低于 50mm 或设置防水门槛。



**4.3.5** 当严寒地区冬季室温影响设备正常工作时，配电室应采暖；夏热地区的配电室，还应根据地区气候情况采取隔热、通风或空调等降温措施。潮湿地区配电室应设置去湿设备；有人值班的配电室，宜采用自然采光；在值班人员休息间内宜设给水、排水设施；附近无卫生间时宜设卫生间。

**4.3.6** 位于地下室和楼层内的配电室，应设设备运输通道，并应设有通风和照明设施。

**4.3.7** 配电室的门、窗关闭应密合；与室外相通的洞、通风孔应设防止鼠、蛇类等小动物进入的网罩，其防护等级不宜低于现行国家标准《外壳防护等级（IP 代码）》GB 4208 规定的 IP3X 级；直接与室外露天相通的通风孔尚应采取防止雨、雪飘入的措施。

**4.3.8** 配电室不宜设在建筑物地下室最底层；设在地下室最底层时，应采取防止水进入配电室内的措施。

## 5 安全防护

### 5.1 电击防护

#### (I) 一般规定

##### 5.1.1 电击防护措施应符合以下要求：

- 1 正常条件下或单一故障条件下，电气装置危险的带电部分应不可触及；
- 2 可触及的导电部分不应带危险电压。

##### 5.1.2 电气装置的每一部分应根据外部环境、使用条件采取以下一种或多种电击防护措施：

- 1 自动切断电源；
- 2 双重绝缘或加强绝缘；
- 3 电气分隔；
- 4 安全特低电压 SELV 和保护特低电压 PELV。

##### 5.1.3 每一种电击防护措施应由基本防护和故障防护组合而成，或包含两者兼有的加强防护，特定条件下还应设置附加防护；电气设备本身的电击防护类别应与电击防护措施相互配合。

##### 5.1.4 基本防护应采取下列措施：

- 1 将带电部分绝缘；
- 2 采用遮拦或外护物；
- 3 采用阻挡物；
- 4 置于伸臂范围以外。

##### 5.1.5 故障防护应采取下列措施：

- 1 自动切断电源；
- 2 电气分隔；
- 3 将电气设备安装在非导电场所内；
- 4 双重绝缘或加强绝缘；
- 5 特低电压。

### 5.1.6 附加防护应采取下列措施：

- 1 当基本防护和故障防护可能失效而造成电击事故时，设置额定剩余电流动作值小于等于 30 mA 的剩余电流动作保护电器，且该措施必须与其他防护措施配合使用；
- 2 设置辅助等电位联结。

#### (II) 基本防护措施

##### (II-1) 将带电部分绝缘

5.1.7 将带电部分绝缘时，绝缘层应覆盖全部带电部分，并能长期承受在运行中遇到的机械、化学、电气及热的各种应力，绝缘应牢固。

##### (II-2) 采用遮栏或外护物

5.1.8 当带电部分设置遮栏或外护物时，其防护等级不应低于现行国家标准《外壳防护等级（IP 代码）》GB 4208 规定的 IP××B 级或 IP2×级，遮栏或外护物与裸带电体之间的净距应符合下列规定：

- 1 采用网状遮栏或外护物时，不应小于 100mm；
- 2 采用板状遮栏或外护物时，不应小于 50mm。

5.1.9 当设备正常功能所需的开孔超过本标准 5.1.8 条的要求时，应同时采取下列措施：

- 1 设置防止人、畜意外触及带电部分的措施；
- 2 在可能触及带电部分处设置警示标志；
- 3 开孔应尽量小。

5.1.10 带电部分的上方设置遮栏或外护物时，其防护等级不应低于现行国家标准《外壳防护等级（IP 代码）》GB 4208 规定的 IP××D 级或 IP4×级。

5.1.11 遮栏或外护物应稳定、耐久、可靠地固定；当需要移动遮栏、打开外护物或拆下外护物的部件时，应采用下列措施之一：

- 1 只有使用钥匙或其他工具才能移动、打开、拆下遮栏或外护物；
- 2 将带电部分的电源切断以后，才能移动遮栏或打开外护物，遮栏或外护物复位后才能恢复供电；
- 3 设置防护等级不低于现行国家标准《外壳防护等级（IP 代码）》GB 4208 规定的 IP××B 级或 IP2×级的中间遮栏，并应能防止触及带电部分且只有使用钥匙或工具才能

移开。

### (II-3) 采用阻挡物

**5.1.12** 当裸带电体采用遮栏或外护物防护有困难时，在电气专用房间或区域宜采用栏杆或网状屏障等阻挡物进行防护；阻挡物应能防止人体无意识地接近裸带电体和 In 操作设备过程中人体无意识地触及裸带电体。

**5.1.13** 阻挡物应适当固定，可以不用钥匙或工具将其移开，但应防止被无意识地挪动；阻挡物的高度不应小于 1.4m。

### (II-4) 采用置于伸臂范围之外

**5.1.14** 在电气专用房间或区域，未采用符合本标准 5.1.8~5.1.13 条规定的遮栏、外护物或阻挡物时，应将人可能无意识同时触及的不同电位的可导电部分置于伸臂范围之外。

**5.1.15** 伸臂范围（图 5.1.15）应符合下列规定：

1 裸带电体布置在有人活动的区域上方时，其与平台或地面的垂直净距不应小于 2.5m；

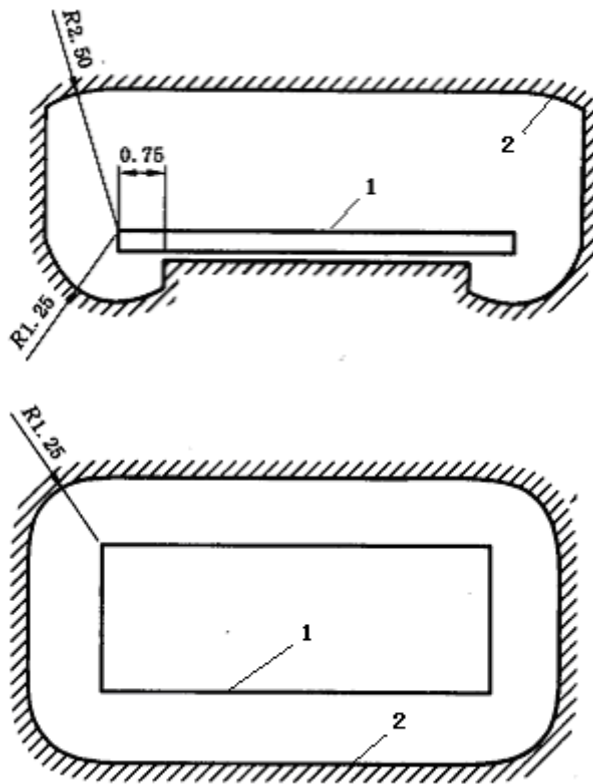
2 裸带电体布置在有人活动的平台侧面时，其与平台边缘的水平净距不应小于 1.25m；

3 裸带电体布置在有人活动的平台下方时，其与平台下方的垂直净距不应小于 1.25m，且与平台边缘的水平净距不应小于 0.75m；

4 裸带电体在水平方向的阻挡物、遮栏或外护物的防护等级低于现行国家标准《外壳防护等级（IP 代码）》GB 4208 规定的 IP××B 级或 IP2×级时，伸臂范围应从阻挡物、遮栏或外护物算起，不应小于 1.25 m；

5 在有人活动的区域上方的裸带电体的垂直方向的阻挡物、遮栏或外护物的防护等级低于现行国家标准《外壳防护等级（IP 代码）》GB 4208 规定的 IP××B 级或 IP2×级时，伸臂范围应从地面算起，不应小于 2.5m；

6 人手持大的或长的导电物体时，伸臂范围应计及该物体的尺寸。



1——平台；2——手臂可达到的界限

图 5.1.15 伸臂范围 单位：m

### (III) 故障防护措施：自动切断电源

**5.1.16** 当采用自动切断电源作为防护措施时，其基本防护和故障防护应满足下列要求：

- 1 采用基本绝缘、遮拦或外护物作为基本防护，并满足 5.1.7~5.1.11 条的规定；
- 2 采用自动切断电源作为故障防护。

**5.1.17** 在使用 I 类设备、预期接触电压限值为 50V 的场所，当回路或设备中发生带电导体与外露可导电部分或保护导体之间的故障时，故障防护电器应能在预期接触电压超过 50V、且持续时间足以引起人体有害的病理生理效应前自动切断该回路或设备的电源。

**5.1.18** 电气装置的外露可导电部分应按照 TN、TT、IT 系统的规定与保护导体相连接，保护导体应与相应的接地端子联结。

**5.1.19** 建筑物内的保护等电位联结应符合下列规定：

1 每个建筑物内的下列可导电部分应通过保护联结导体与总接地端子进行保护等电位联结：

- 1) 进入建筑物的水管、燃气管、采暖及空调系统的金属管道等各种金属干管；

2)外界可导电部分;

3)便于利用的钢筋混凝土结构中的钢筋;

2 由建筑物外引入的上述可导电部分宜在靠近引入处进行等电位联结;

3 等电位联结导体应符合本标准第 3.2.22 至 3.2.23 条中的有关规定;

4 通信电缆的金属外护层在做等电位联结时, 应征得相关部门的同意。

**5.1.20** 当电气装置或电气装置某一部分发生接地故障后, 故障防护的保护电器自动切断电源的时间应满足下列要求:

1 对于不超过 63A 的插座回路和不超过 32 A 的固定设备的供电回路, 其最长的切断电源的时间不应超过表 5.1.20 的规定;

表 5.1.20 最长的切断时间

系统	50V<U <sub>0</sub> <120V		120V<U <sub>0</sub> ≤230V		230V<U <sub>0</sub> ≤400V		U <sub>0</sub> >400V	
	(s)		(s)		(s)		(s)	
	交流	直流	交流	直流	交流	直流	交流	直流
TN	0.8	-	0.4	5	0.2	0.4	0.1	0.1
TT	0.3	-	0.2	0.4	0.07	0.2	0.04	0.1

U<sub>0</sub>: 交流或直流线对地的标称电压。

2 TN 系统内的配电回路和不符合本条第 1 款要求的回路, 其最长的切断电源的时间不应超过 5s;

3 TT 系统内的配电回路和不符合本条第 1 款要求的回路, 其最长的切断电源的时间不应超过 1s。

**5.1.21** 当故障防护的保护电器不能满足本标准 5.1.20 条要求的自动切断电源的时间时, 应在局部范围内设置辅助等电位联结; 辅助等电位联结应包括可同时触及的固定式电气设备的外露可导电部分和外界可导电部分、电气设备以及插座的保护导体、钢筋混凝土结构内的主筋。

**5.1.22** 辅助等电位联结的有效性, 应按下式校验:

$$\text{在交流系统内} \quad R \leq \frac{50}{I_a} \quad (5.1.22-1)$$

$$\text{在直流系统内} \quad R \leq \frac{120}{I_a} \quad (5.1.22-2)$$

式中:  $R$  —— 可同时触及的外露可导电部分和外界可导电部分之间, 故障电流产生的电压降引起接触电压的一段线路的电阻 ( $\Omega$ );

$I_a$  —— 保证故障防护的保护电器在规定时间内切断故障回路的动作电流 (A)。

**5.1.23** 下列情况应采用符合 5.1.6 条第 1 款要求的剩余电流动作保护电器作为附加防护：

- 1 额定电流不超过 20 A 的插座；
- 2 额定电流不超过 32 A 的户外移动式设备。

**5.1.24** 配电线路故障防护的上下级保护电器之间宜有选择性。

### (III-1) TN 系统

**5.1.25** TN 系统中电气装置的所有外露可导电部分应通过保护接地导体与电源系统的接地点连接，保护接地导体、电源系统接地点应与装置的总接地端子连接。

**5.1.26** 建筑物内宜均匀设置有效的接地连接点，电气装置的保护接地导体应与就近的接地连接点可靠连接。

**5.1.27** TN 系统中配电线路的故障防护电器的动作特性以及回路阻抗，应符合下式要求：

$$Z_s I_a \leq U_0 \quad (5.1.27)$$

式中： $Z_s$  —— 接地故障回路的阻抗 ( $\Omega$ )；

$U_0$  —— 相导体对地标称电压 (V)；

$I_a$  —— 在规定时间内能使保护电器可靠地自动动作的电流 (A)。

**5.1.28** 当 TN 系统相导体与无等电位联结作用的地之间发生接地故障时， $R_B$  与  $R_E$  之比应符合下式要求：

$$\frac{R_B}{R_E} \leq \frac{50}{U_0 - 50} \quad (5.1.28)$$

式中： $R_B$  —— 所有与系统接地极并联的接地电阻 ( $\Omega$ )；

$R_E$  —— 未与保护导体连接的外界可导电部分与地之间的最小接触电阻 ( $\Omega$ )；

**5.1.29** 当 5.1.28 条中  $R_B$  与  $R_E$  之比不满足式(5.1.28)时，应补充其它有效的故障防护措施，或采用局部 TT 系统。

**5.1.30** TN 系统的故障防护可采用过电流保护电器或剩余电流动作保护电器。

### (III-2) TT 系统

**5.1.31** TT 系统中配电线路内由同一故障防护电器保护的外露可导电部分，应用保护导体连接至共用或各自的接地极上。当有多级保护时，各级应有各自的或共同的接地极。

**5.1.32** TT 系统故障防护宜采用剩余电流动作保护电器，此时切断电源的时间应满足本标

准表 5.1.20 的规定，且其动作特性应符合下式要求：

$$R_A I_{\Delta n} \leq 50V \quad (5.1.32)$$

式中： $R_A$ ——外露可导电部分的接地极和保护导体电阻之和（ $\Omega$ ）；

$I_{\Delta n}$ ——剩余电流动作保护电器的额定剩余动作电流（A）。

**5.1.33** 当 TT 系统的故障回路阻抗足够小，且该值可靠、稳定时，故障防护可采用过电流保护电器，其动作特性应符合下式要求：

$$Z_S I_a \leq U_0 \quad (5.1.33)$$

式中： $Z_S$ ——接地故障回路的阻抗（ $\Omega$ ），它包括电源、电源至故障点的相导体、外露可导电部分的保护导体、接地导体、电气装置的接地极以及电源的接地极的阻抗（ $\Omega$ ）；

$I_a$ ——按照本标准 5.1.20 条规定的时间内能使保护电器自动动作的电流（A）；

$U_0$ ——交流或直流线对地电压（V）。

### （III-3） IT 系统

**5.1.34** 在 IT 系统的配电线路中，当发生第一次接地故障时，故障电流应符合下式的要求：

$$\text{交流系统内} \quad R_A I_d \leq 50V \quad (5.1.34-1)$$

$$\text{直流系统内} \quad R_A I_d \leq 120V \quad (5.1.34-2)$$

式中： $R_A$ ——外露可导电部分的接地极和保护导体的电阻之和（ $\Omega$ ）；

$I_d$ ——相导体或极导体和外露可导电部分间第一次接地故障的故障电流（A），此值应计及泄漏电流和电气装置全部接地阻抗值的影响。

**5.1.35** IT 系统应设置绝缘监测器，当发生第一次接地故障或绝缘电阻低于规定的整定值时，应由绝缘监测器发出音响和灯光信号；音响信号可以解除，但灯光信号应持续到故障消除。

**5.1.36** IT 系统的外露可导电部分可采用共同的接地极接地，亦可个别或成组地采用单独的接地极接地，并应符合下列规定：

1 当外露可导电部分为共同接地，发生第二次接地故障时，故障回路应满足本标准 TN 系统自动切断电源的条件及切断时间的要求；

当交流系统的中性导体和直流系统的中间导体不配出时，应满足下列条件：

$$2I_a Z_S \leq U \quad (5.1.36-1)$$



当配出中性导体或中间导体时，应满足下列条件：

$$2I_a Z_s' \leq U_0 \quad (5.1.36-2)$$

式中：  $U_0$ ——线导体与中性导体或中间导体之间的标称交流电压或直流电压（V）；

$U$ ——线导体之间的标称交流电压或直流电压（V）；

$Z_s$ ——包括线导体和保护导体的故障回路的阻抗（ $\Omega$ ）；

$Z_s'$ ——包括中性导体和保护导体的故障回路的阻抗（ $\Omega$ ）；

$I_a$ ——按 5.1.20 条对 TN 系统规定的时间内，使保护电器动作的电流（A）。

2 当外露可导电部分单独或成组接地，发生第二次接地故障时，故障回路应满足 TT 系统自动切断电源的条件及切断时间的要求：

$$R_A I_a \leq 50 V \quad (5.1.36-3)$$

式中：

$R_A$ —— 外露可导电部分的接地极和保护导体的电阻之和（ $\Omega$ ）；

$I_a$ —— 按 5.1.20 条对 TT 系统规定的时间内，使保护电器动作的电流（A）。

**5.1.37** IT 系统不宜配出中性导体。

#### (III-4) FELV 系统

**5.1.38** 当因功能上的原因使用了标称电压等于或小于交流方均根值 50V 或直流 120V 的电压，但并不能满足本标准 5.1.49~5.1.53 条关于 SELV 或 PELV 的规定，且不需要采用 SELV 或 PELV 时，可采用 FELV 系统。

**5.1.39** FELV 系统的基本防护应满足下列要求：

- 1 电源一次回路的基本绝缘满足本标准第 5.1.7 条要求；
- 2 装设满足本标准第 5.1.8~5.1.11 条的遮栏或外护物。

**5.1.40** 当一次回路采用自动切断电源的防护措施时，应将 FELV 系统中的设备外露可导电部分与一次回路保护导体连接。

**5.1.41** FELV 系统的插头和插座，应符合下列规定：

- 1 插头不可能插入其他电压系统的插座；
- 2 插座不可能被其他电压系统的插头插入；
- 3 插座应具有保护导体的接点。

#### (IV) 故障防护措施：双重绝缘或加强绝缘

**5.1.42** 双重绝缘或加强绝缘的防护措施应满足下列要求：

- 1 采用基本绝缘作为基本防护，采用附加绝缘作为故障防护；
- 2 加强绝缘可兼作基本防护和故障防护。

**5.1.43** 当采用双重绝缘或加强绝缘的防护措施时,电气设备应满足下列条件之一：

- 1 具有双重绝缘或加强绝缘（Ⅱ类设备），或绝缘等效于Ⅱ类设备；
- 2 只具有基本绝缘的设备，应增设外护物（外壳）作为附加绝缘；
- 3 电气设备未加绝缘的带电部分，应增设加强绝缘。

**5.1.44** 作为附加绝缘或加强绝缘的外护物，其防护等级不应低于现行国家标准《外壳防护等级（IP代码）》GB 4208 规定的IP××B级或IP2×级，并应满足下列要求：

- 1 绝缘外护物不应被可引入电位的可导电部分穿透；
- 2 绝缘外护物不应含有绝缘材料制作的螺栓或其他固定部件；
- 3 当绝缘外护物有不用工具或钥匙能打开的盖或门时，盖或门打开时能触及的所有可导电部分应设在防护等级不低于现行国家标准《外壳防护等级（IP代码）》GB 4208 规定的IP××B级或IP2×级的绝缘遮栏后面，该绝缘遮栏应只能用工具才能挪动；
- 4 绝缘外护物内的可导电部分不应连接保护导体，但允许其他电气设备带保护导体的电源回路在需要时通过该外护物，该保护导体及其端子在外护物内应加以绝缘，其端子应按保护导体端子予以标识；

- 5 除另有规定外，设备绝缘外护物的外露可导电部分和中间部分不应连接保护导体。

**5.1.45** 双重绝缘或加强绝缘防护措施的布线系统应满足下列要求：

- 1 布线系统额定电压不应小于系统的标称电压，并至少为300/500V；
- 2 采用非金属护套的电缆，或将线路敷设在非金属线槽、槽盒或导管内。非金属线槽、槽盒应符合《电气安装用电缆槽管系统 第1部分：通用要求》GB/T 19215.1、《电气安装用电缆槽管系统 第2部分：特殊要求 第1节：用于安装在墙上和天花板上的电缆槽管系统》GB/T 19215.2的要求，非金属导管应符合《电气安装用导管系统 第1部分：通用要求》GB/T 20041.1的要求。

#### (V) 故障防护措施：电气分隔

**5.1.46** 电气分隔的防护措施应满足下列要求：

- 1 当采用基本绝缘、遮拦或外护物作为基本防护时，应满足5.1.6~5.1.11条的规定；

- 2 当采用双重绝缘或加强绝缘作为基本防护时，应满足 5.1.42~5.1.45 条的规定；
- 3 将被分隔回路与其他回路或地之间做简单分隔作为故障防护。

**5.1.47** 电气分隔的电源应满足下列要求：

1 采用符合现行国家标准《电源电压为 1100V 及以下的变压器、电抗器、电源装置和类似产品的安全 第 5 部分：隔离变压器和内装隔离变压器的电源装置的特殊要求和试验》GB 19212.5 要求的隔离变压器作为电气分隔的电源，隔离变压器一次侧与二次侧之间的绝缘应满足工频 3750V 电压持续 1 分钟的耐压测试；

2 被分隔回路的电压不得超过 500 V；

3 每台隔离变压器宜为一台用电设备供电；当一台隔离变压器为多台用电设备供电时，被分隔回路的外露可导电部分应采用绝缘且不接地的等电位联结导体相连通。

**5.1.48** 电气分隔的布线应满足下列要求：

1 被分隔回路的导体不应与地、保护导体相连接，外露可导电部分不应与地、保护导体或其他回路保护导体及外露可导电部分连接；

2 被分隔回路内的软电缆和护套电线，在可能遭受机械损伤的线段应全部可见；

3 为确保电气上的分隔，不同回路之间应具有基本绝缘，且被分隔回路宜与其他回路分开敷设；

4 被分隔回路应采用无金属外皮的多芯电缆或穿绝缘套管、绝缘槽盒的绝缘电线；

5 当被分隔回路与其他回路在同一线路通道内敷设时，其额定电压不应低于其他回路中最高的标称电压，且每个回路都应具有过电流保护。

(VI) 故障防护措施：采用 SELV 系统和 PELV 系统的特低电压

**5.1.49** 特低电压包括 SELV 系统和 PELV 系统，该防护措施应满足下列要求：

1 系统的标称电压不超过交流 50 V 或直流 120 V；

2 SELV 系统回路的带电导体与地之间应具有基本绝缘，外露可导电部分不应与地、保护接地导体、其他回路的外露可导电部分以及外界可导电部分作电气连接；

3 PELV 系统回路、由 PELV 系统回路供电的设备的外露可导电部分可接地。

**5.1.50** SELV 系统和 PELV 系统的基本防护应满足下列要求：

1 当回路的标称电压超过交流 25V 或直流 60V，或电气设备被液体浸没时，应按照本标准 5.1.7 条的要求设置基本绝缘，或者按照本标准 5.1.8~5.1.11 条的要求设置遮拦或外

护物；

2 在正常的干燥环境内，标称电压不超过交流 25V 或直流 60V 的 SELV 系统回路、PELV 系统回路可不设置基本防护；

3 标称电压不超过交流 12V 或直流 30V 的 SELV 或 PELV 系统可不设置基本防护。

**5.1.51** SELV 系统、PELV 系统可采用下列电源：

1 符合现行国家标准《电源电压为 1100V 及以下的变压器、电抗器、电源装置和类似产品的安全 第 7 部分：安全隔离变压器和内装安全隔离变压器的电源装置的特殊要求和试验》GB19212.7 要求的安全隔离变压器，或安全程度与其等同的电动发电机组；

2 标称电压符合 SELV、PELV 要求电化学电源或独立于较高电压回路的电源；

3 由低压供电、标称电压符合 SELV 或 PELV 要求、采用双重或加强绝缘的移动式电源。

**5.1.52** SELV 系统和 PELV 系统的布线应满足下列要求：

1 SELV 系统和 PELV 系统回路的带电导体与其他 SELV 系统或 PELV 系统回路间应具有基本绝缘；

2 SELV 系统和 PELV 系统回路与非 SELV 系统或 PELV 系统的其他回路带电部分之间应设置保护分隔。

**5.1.53** SELV 系统和 PELV 系统回路至少具有基本绝缘的其他回路应采取下列任一保护分隔措施：

1 SELV 系统和 PELV 系统回路采用双重绝缘或加强绝缘，或其他回路采用双重绝缘或加强绝缘；

2 SELV 系统和 PELV 系统的回路导体除具有基本绝缘外还应具有绝缘护套，或将其置于绝缘外护物内；

3 SELV 系统和 PELV 系统回路采用接地的金属护套或接地的金属屏蔽物，藉此与高于交流 50V 或直流 120V 的回路导体隔开；

4 当 SELV 系统和 PELV 系统的回路导体可与高于交流 50V 或直流 120V 的回路导体共处于一多芯电缆或导体组时，SELV 系统或 PELV 系统导体应按其中最高的电压加以绝缘；

5 将 SELV 系统和 PELV 系统回路与其他回路拉开距离。

**5.1.54** SELV 系统和 PELV 系统内的插头和插座应符合下列规定：

- 1 插头应不能插入其他电压系统的插座内；
- 2 插座应不能被其他电压系统的插头插入；
- 3 SELV 系统的插头和插座不应连接保护线。

## 5.2 热效应防护

### (I) 一般规定

**5.2.1** 电气设备产生的热效应不应对人员、牲畜、财产、邻近的设施及物料造成危害及火灾风险。

**5.2.2** 电气设备的设计、选型、安装应结合使用环境以及使用条件，确保电气设备正常使用时的温度和故障情况下的预期温度不会引发火灾；当固定安装的电气设备表面高温对邻近的物料造成火灾风险时，应采取下列措施之一：

- 1 电气设备应安装在耐高温的隔热材料表面或者内部；
- 2 电气设备采用耐高温的隔热材料与可燃材料相隔离；
- 3 电气设备与周围的物料、保证足够的安全散热距离，其安装支持件应采用隔热材料。

**5.2.3** 当电气设备正常运行时产生的电弧或电火花对邻近的物料造成危险时，应采取下列措施之一：

- 1 将电气设备用耐弧材料完全封闭；
- 2 将电气设备用耐弧材料与周围物料分隔；
- 3 将物料置于安全距离之外。

**5.2.4** 当建筑物配电线路因接地故障产生的接地电弧可能引起火灾危险时，宜设置符合下列规定的剩余电流监测或保护电器：

- 1 剩余电流监测或保护电器应动作于信号或切断电源；动作于切断电源时，应能断开回路的所有带电导体；
- 2 剩余电流监测或保护电器应能全面监视有起火危险的配电线路的绝缘情况。

**5.2.5** 下列情况宜在末端回路设置电弧故障保护器（AFDD）：

- 1 住宅建筑；
- 2 加工、存储具有火灾危险材料的场所；

- 3 采用可燃材料的建筑；
- 4 具有火灾蔓延结构的建筑；
- 5 具有重要物品且可能遭受火灾风险的场所。

**5.2.6** 机械通风系统中的电加热元件应设置无风断电装置，且应设置温度限制器，超过温度限值时切断电源；电加热装置的安装基座、外护物应采用不燃材质，并应满足 5.2.2 条的要求。

**5.2.7** 疏散通道内严禁使用有可燃液体的电气设备，开关设备和控制设备应设置在不燃或难燃材料制成的箱柜内。

## (II) 火灾预防措施

**5.2.8** 火灾危险场所的电气设备应采取下列措施：

1 电气设备外壳的温度，正常运行时不应超过 90℃，故障条件下不应超过 115℃；当积聚在电气设备外壳上的粉尘、纤维可能引起火灾危险时，应有防止外壳超过该温度的措施；

2 开关设备宜设置于该场所以外，当设置在该场所内时，其外护物防护等级不应低于现行国家标准《外壳防护等级（IP 代码）》GB 4208 规定的 IP4×级，有粉尘时不应低于 IP5×级，有导电粉尘时不应低于 IP6×级；

3 自控、远控或无法连续监视的电机应有限温措施；

4 由 SELV 系统和 PELV 系统供电的设备外护物防护等级不应低于现行国家标准《外壳防护等级（IP 代码）》GB 4208 规定的 IP2×级或 IP××B 级，或者具有能承受 1 分钟直流 500 V 的绝缘；

5 带加热装置的机械通风入口处不应有可燃粉尘，加热装置应有限温措施。

**5.2.9** 火灾危险场所的布线系统应符合下列规定：

1 场所不宜有无关的配电管线穿过；

2 不应使用裸导线；

3 应采用阻燃布线系统，或将线缆布置在不燃材料内；

4 线缆不应有接头，如果有接头，应将接头设置在防火的外护物内。

**5.2.10** 火灾危险场所内灯具应满足下列要求：

1 灯具外壳防护等级不低于现行国家标准《外壳防护等级（IP 代码）》GB 4208 规

定的 IP4×级，有粉尘的火灾危险场所防护等级不低于 IP5×级，有导电粉尘的火灾危险场所防护等级不低于 IP6×级；

- 2 灯具的安装应能避免粉尘积聚，灯具部件应有防止脱落的措施；
- 3 灯具与可燃材料的距离应满足表 5.2.10 的规定。

表 5.2.10 灯具与可燃材料的距离 (m)

灯具功率	≤100W	>100W, 且≤ 300W	>300W, 且≤ 500W	>500W
与可燃材料的距离	0.5	0.8	1.0	适当增加距离

**5.2.11** 火灾危险场所不应采用 TN-C 系统；TN 和 TT 系统的末端回路应采取下列措施：

- 1 装设额定剩余动作电流不超过 300mA 的剩余电流动作保护电器；
- 2 电阻类加热设备应装设额定剩余动作电流不超过 30mA 的剩余电流动作保护电器。

**5.2.12** 当火灾危险场所采用 IT 系统时，末端回路应装设绝缘监测器或剩余电流监测器，第一次发生绝缘故障时，可自动发出声光报警信号，或者按照本标准 5.2.11 的要求设置剩余电流动作保护电器；第二次发生绝缘故障时，回路切断时间应满足本标准表 5.1.20 的规定。

**5.2.13** 当建筑物采用可燃建筑材料时，电气设备应采取下列措施：

- 1 电气设备的设计、选型、安装应采取预防措施避免引燃墙壁、地板、天花板等；
- 2 嵌入墙内的电气箱体、外护物防护等级不低于现行国家标准《外壳防护等级 (IP 代码)》GB 4208 规定的 IP3×级；
- 3 灯具与可燃材料的距离应符合表 5.2.10 的要求。

## 5.3 过电流防护

### (I) 一般原则

**5.3.1** 配电线路应装设短路保护和过负荷保护。

**5.3.2** 配电线路装设的上下级保护电器，其动作应具有选择性，且各级之间应能协调配合；非重要负荷的保护电器，当实现全选择性有困难时，可采用部分选择性或无选择性切断。

**5.3.3** 用电设备末端配电线路的保护，除应符合本标准的规定外，尚应符合现行国家标准《通用用电设备配电设计规范》GB50055 的规定。

**5.3.4** 所有线导体均应装设过电流检测装置，当检测到过电流时，应分断该导体，并宜分断其他带电导体。

**5.3.5** TN 系统和 TT 系统，中性导体过电流保护应符合下列规定：

1 当中性导体截面积大于或等于相导体截面积，且中性导体电流值预期不会超过相导体时，中性导体可不检测过电流，也可不被切断；

2 当中性导体的截面积小于相导体截面积时，中性导体应装设过电流检测装置，当检测到过电流时，应自动切断相导体，中性导体可不切断；

3 当中性导体的截面积小于相导体截面积时，如果通过中性导体的最大工作电流明显小于其载流量、且相导体的短路保护装置能保护中性导体，则中性导体不必装设过电流检测装置；

4 当中性导体由于谐波电流的影响导致电流预期可能超过中性导体载流量时，中性导体应装设过电流检测装置，当检测到过电流时，应自动切断相导体而不必切断中性导体。

## (II) 短路保护

**5.3.6** 配电线路的短路保护电器，应在短路电流对导体和连接处产生的热作用和机械作用造成线路绝缘损坏、电气火灾等危害之前切断电源。

**5.3.7** 短路保护电器应能分断其安装处的预期短路电流；预期短路电流应通过计算确定；当短路保护电器的分断能力小于其安装处预期短路电流时，在该段线路的上一级应装设具有所需分断能力的短路保护电器；其上下两级的短路保护电器的特性应配合，使该段线路及其短路保护电器能承受通过的短路能量。

**5.3.8** 当短路保护电器为断路器时，被保护线路末端的短路电流不应小于断路器瞬时或短延时过电流脱扣器整定电流的 1.3 倍。

**5.3.9** 绝缘导体的热稳定，应按其截面积校验，且应符合下列规定：

1 当短路持续时间不大于 5s 时，绝缘导体的截面积应满足式 5.3.9 要求：

$$S \geq \frac{I}{k} \sqrt{t} \quad (5.3.9)$$

式中：  $S$  ——导体截面积 ( $\text{mm}^2$ )；

$I$  ——通过保护电器的预期故障电流[交流方均根值 (A)]；

$t$  ——保护电器自动切断电流的动作时间 (s)；



$K$ ——系数，按本标准公式（A.0.1）计算或按表 A.0.7 确定。

2 短路持续时间小于 0.1s 时，校验绝缘导体截面积应计入短路电流非周期分量的影响；大于 5s 时，校验绝缘导体截面积应计入散热的影响。

**5.3.10** 短路保护电器应装设在回路首端和回路导体载流量减小的地方，当不能设置在回路导体载流量减小的上述地方时，应同时符合下列规定：

- 1 短路保护电器至回路导体载流量减小处的这一段线路长度不应超过 3m；
- 2 应采取措施将该段线路的短路危险减至最小；
- 3 该段线路不应靠近可燃物。

**5.3.11** 导体载流量减小处的回路发生短路时，当离短路点最近的上一级短路保护电器及绝缘导体的热稳定能满足本标准第 5.3.8、5.3.9 条的要求时，该段回路可不装设短路保护电器，但应敷设在可燃或难燃材料的管、槽内。

**5.3.12** 当采取措施将布线的短路危险降至最小，且布线不靠近可燃物时，以下连接线或回路可不装设短路保护电器：

- 1 发电机、变压器、整流器、蓄电池与配电控制屏之间的连接线；
- 2 断电比短路导致的线路烧毁更危险的旋转电机的励磁回路、起重电磁铁的供电回路等；
- 3 电流互感器的二次回路；
- 4 由上级短路保护电器有效保护的配电装置的进线端。

**5.3.13** 并联导体组成的线路，任一导体在最不利的位置处发生短路故障时，短路保护电器应能立即可靠切断该段故障线路，其短路保护电器的装设应符合下列规定：

- 1 当符合下列条件时，可采用一台短路保护电器：
  - 1) 布线时所有并联导体采用了防止机械损伤的保护措施；
  - 2) 导体不靠近可燃物。
- 2 两根导体并联的回路，当不能满足本条第 1 款条件时，在每根并联导体的供电端应装设短路保护电器；
- 3 超过两根导体的并联回路，当不能满足本条第 1 款条件时，在每根并联导体的供电端和负荷端均应装设短路保护电器。

### （III） 过负荷保护

**5.3.14** 配电线路的过负荷保护，应在过负荷电流引起的导体温升对导体的绝缘、接头、端子或导体周围的物质造成损害之前切断电源。

**5.3.15** 过负荷保护电器宜采用反时限特性的保护电器，其分断能力可低于保护电器安装处的短路电流值，但应能承受通过的短路能量。

**5.3.16** 过负荷保护电器的特性，应符合下列公式的要求：

$$I_B \leq I_n \leq I_Z \quad (5.3.16-1)$$

$$I_2 \leq 1.45I_Z \quad (5.3.16-2)$$

式中：  $I_B$  ——线路计算负载电流（A）；

$I_n$  ——熔断器熔体额定电流或断路器额定电流或整定电流（A）；

$I_Z$  ——导体允许持续载流量（A）；

$I_2$  ——保证保护电器可靠动作的电流（A）。当保护电器为断路器时， $I_2$  为约定时间内的约定动作电流；当为熔断器时， $I_2$  为约定时间内的约定熔断电流。

**5.3.17** 过负荷保护电器应装设在回路首端或导体载流量减小处；当过负荷保护电器与回路导体载流量减小处之间的这一段线路没有引出分支线路或插座回路，且符合下列条件之一时，过负荷保护电器可在该段线路任意处装设：

1 过负荷保护电器与回路导体载流量减小处的距离不超过 3m，该段线路采取了防止机械损伤的保护措施，且不靠近可燃物；

2 该段线路的短路保护符合本标准 5.3 节（II）的规定。

**5.3.18** 除火灾危险、爆炸危险场所及其他有规定的特殊装置和场所外，符合下列条件之一的配电线路，可不装设过负荷保护电器：

1 回路中载流量减小的导体，当其过负荷时，上一级过负荷保护电器能有效保护该段导体；

2 不可能过负荷的线路，且该段线路的短路保护符合本标准 5.3 节（II）的规定，并没有分支回路或出线插座；

3 由上级过负荷保护电器有效保护的配电装置的进线端；

4 用于通信、控制、信号及类似装置的线路。

**5.3.19** 过负荷断电将引起严重后果的线路，其过负荷保护不应切断线路，可作用于信号。

**5.3.20** 多根并联导体组成的线路采用单台过负荷保护电器时，其线路的允许持续载流量，可按照每根并联导体的允许持续载流量之和计，且应符合下列规定：

- 1 导体的型号、截面、长度和敷设方式均相同；
- 2 线路全长内无分支线路引出；
- 3 线路的布置使各并联导体的负载电流基本相等。

## 5.4 电压干扰和电磁干扰防护

### (I) 电压干扰和防护

**5.4.1** 因高压系统接地故障和低压系统故障引起的低压装置暂时过电压的防护应满足下列要求：

1 当高压侧发生接地故障时，低压装置的外露可导电部分与地之间出现故障电压  $U_f$  的幅值不应超过持续时间对应表 5.4.1 中  $U_f$  的值，低压设备工频过电压值 ( $U_1$  和  $U_2$ ) 的幅值与持续时间，不应超过表 5.4.2 的要求。

表 5.4.1 变电所内高压侧发生接地故障时允许的故障电压值

故障持续时间 (ms)	10	20	30	40	50	60	70	80	90	100
允许的故障电压值 $U_f$ (V)	810	790	765	750	735	725	715	700	685	675
故障持续时间 (ms)	200	300	400	500	600	700	800	900		
允许的故障电压值 $U_f$ (V)	565	425	310	210	165	130	115	110		
故障持续时间 (s)	1	2	3	4	5	6	7	8	9	10
允许的故障电压值 $U_f$ (V)	105	100	95	90	87	86	85	84	83	82

表 5.4.2 变电所内高压侧发生接地故障时允许的工频过电压

高压系统接地故障持续时间 $t$	低压装置中的设备允许的工频过电压 $U_1, U_2$
$>5s$	$U_0+250 V$
$\leq 5s$	$U_0+1200 V$
注： $U_0$ ——在 TN 和 TT 系统内为线导体对地标称交流方均根电压；在 IT 系统内为线导体与中性导体或专用的中间导体之间标称交流电压；对于无中性导体的系统， $U_0$ 是相对相的电压。	
注 1：表中第 1 行数值适用于接地故障切断时间较长的高压系统，例如中性点绝缘和谐振接地的高压系统；表中第 2 行数值适用于接地故障切断时间较短的高压系统，例如中性点低阻抗接地的高压系统。	
注 2：对于中性点与变电所接地装置连接的系统，此暂时工频过电压也出现在处于建筑物外的设备外壳不接地的绝缘上。	

当计算数值不能满足表 5.4.1 和表 5.4.2 的要求时，可采取以下的措施：

- 1) 将高压接地装置和低压接地装置之间分开；

- 2) 改变低压系统的系统接地;
- 3) 降低高压系统的接地电阻  $R_E$ 。

2 低压配电装置的短时耐受电压不应低于  $\sqrt{3}U_0$ 。

**5.4.2** 低压配电装置应能耐受雷电过电压和操作过电压。

**5.4.3** 当电压下降或失压, 随后电压恢复会对人员或财产造成危险时, 应采取欠电压保护措施。

**5.4.4** 欠电压保护应满足下列要求:

- 1 当被保护设备的运行方式允许短暂断电或失压且无危险时, 欠电压保护器可延时动作;
- 2 采用接触器时, 在接触器断开时和再次闭合时的延时, 不应妨碍控制电器或保护电器瞬时分断接触器;
- 3 当自动重合闸可能造成危险时, 保护电器不应采用自动重合闸;
- 4 当低压配电系统中存在对电压短时中断、电压暂降等电压异常现象敏感的重要负载时, 宜在相关供电回路或设备端设置电压自动补偿装置。

## (II) 电磁干扰和防护

**5.4.5** 低压配电系统应采取降低电气设备的电磁干扰措施, 满足建筑物中电子信息系统的电磁兼容性要求。

**5.4.6** 选用的电气设备应满足相应电磁兼容(EMC)标准要求。

**5.4.7** 降低电磁干扰(EMI)可采取下列措施:

1 对电磁干扰敏感的电气设备不宜设置在潜在电磁辐射源附近, 同时设置电涌保护器和(或)滤波器; 当需抑制因电源线、控制与信号线引起的干扰时, 应分别设置适当的滤波装置, 所有滤波装置均应在靠近滤波器的安装位置可靠接地;

2 电缆敷设及接地:

- 1) 调频驱动的变频器与电动机之间电气连接采用对称布置的多芯电缆;
- 2) 将电力、信号和数据电缆布置在同一路径内时, 宜避免形成封闭感应环;
- 3) 保护接地线、功能接地线宜分别连接总接地端子;
- 4) 电子信息系统电源线的屏蔽层不得用作载流导体;
- 5) 为降低在保护导体中的感应电流采用同心电缆;

- 6) 电力和信号电缆宜保持分隔，且在实际上有可能时相互直角交叉；
- 7) 建筑物中的电缆的金属护套、管道的金属部分、信息/数据传输电缆的屏蔽层和铠装层、建筑智能化系统设备的可导电外壳和辅助等电位联结线应做等电位联结；
- 3 防静电环境应配置静电放电(ESD) 接地系统，并用专线接至接地端子；静电放电接地系统应根据功能需要，分别设置供人体静电放电接地、防静电地面与台面接地等接地连接点；
- 4 在设有防雷装置的场所应满足下列要求：
  - 1) 电力和信号电缆应与防雷装置(LPS) 引下线隔开适当距离或使用屏蔽电缆，其最小间距应满足现行国家标准《雷电保护 第3部分 建筑物的物理损坏和生命危险》GB/T 21714.3 的要求；
  - 2) 电力和信号电缆的金属护套或铠装的联结应满足现行国家标准《雷电保护 第3部分 建筑物的物理损坏和生命危险》GB/T 21714.3 和《雷电防护 第4部分：建筑物内电气和电子系统》GB/T 21714.4 的要求。
- 5 安装有大量信息技术设备的建筑物内，当采用 TN 系统时，应采用 TN-S 系统；
- 6 当低压配电系统采用 TT 系统时，建筑智能化系统设备应可承受带电部分与外露可导电部分之间可能出现的过电压；
- 7 当低压配电系统采用三相 IT 系统时，建筑智能化系统设备应可承受线电压；
- 8 TN 或 TT 系统多电源为装置供电的情况下，各电源的星形点应采用绝缘导体集中在同一点相互连接，并只在同一点接地；
- 9 在 TN 系统中，当需用开关电器将一个电源转换到另一个电源时，此开关电器应转换线导体和中性导体；
- 10 低压配电系统应有减少谐波影响的措施；
- 11 剩余电流动作保护电器不得设置在供电线路进入电磁屏蔽室之前，但可设置在电磁屏蔽室内的配电箱中。

## 6 配电线路的敷设

### 6.1 一般规定

**6.1.1** 配电线路的敷设，应符合下列条件：

- 1 与场所环境的特征相适应；
- 2 与建筑物和构筑物的特征相适应；
- 3 能承受短路可能出现的机电应力；
- 4 能承受安装期间或运行中布线可能遭受的其它应力和导线的自重。

**6.1.2** 配电线路的敷设环境，应符合下列规定：

- 1 应避免由外部热源产生的热效应带来的损害；
- 2 应防止在使用过程中因水的侵入或因进入固体物带来的损害；
- 3 应防止外部的机械性损害；
- 4 在有大量灰尘的场所，应避免由于灰尘聚集在布线上对散热带来的影响；
- 5 应避免由于强烈日光辐射而带来的损害；
- 6 应避免腐蚀或污染物存在场所对布线系统所带来的损害；
- 7 应避免有植物和（或）霉菌衍生存在的场所对布线系统带来的损害；
- 8 应避免有动物的情况对布线系统带来的损害。

9 室内线路敷设宜避免穿越潮湿房间或场所；此处的电气设备管线应成为配电回路的末端或采用独立配电管路敷设。

**6.1.3** 除下列回路的线路可穿在同一根导管内外，其他回路的线路不应穿于同一根导管内。

- 1 同一设备或同一流水作业线设备的电力回路和无防干扰要求的控制回路；
- 2 穿在同一管内绝缘导线总数不超过 8 根，且为同一照明灯具的几个回路或同类照明的几个回路。

**6.1.4** 在同一导管、槽盒里有几个回路时，其所有的绝缘导线应采用与最高标称电压回路绝缘相同的绝缘。

**6.1.5** 电缆敷设的防火封堵，应符合下列规定：

1 布线系统通过地板、墙壁、屋顶、天花板、隔墙等建筑构件时，其孔隙应按等同建筑构件防火等级的规定封堵；

2 电缆敷设采用的导管和槽盒材料，应符合现行国家标准《电气安装用电缆槽管系统 第1部分：通用要求》GB/T 19215.1、《电气安装用电缆槽管系统 第2部分：特殊要求 第1节：用于安装在墙上和天花板上的电缆槽管系统》GB/T 19215.2 和《电气安装用导管系统 第1部分：通用要求》GB/T 20041.1 的耐燃试验要求，当导管和槽盒内部截面积等于大于  $710\text{mm}^2$  时，应从内部封堵；

3 电缆防火封堵应按耐火等级的要求，采用防火胶泥、耐火隔板、填料阻火包、防火帽等方式和方法；

4 电缆防火封堵的构成方式和方法，应满足按等效工程条件下标准试验的耐火极限。

**6.1.6** 敷设在钢筋混凝土现浇楼板内的保护导管最大外径不应超过楼板厚度的  $1/3$ 。暗敷设在垫层内的保护管最大外径不应超过垫层厚度的  $1/2$ 。

**6.1.7** 电缆敷设时允许的最小弯曲半径，应根据电缆绝缘材质及制造标准确定。

## 6.2 绝缘导线布线

### (I) 直敷布线

**6.2.1** 正常环境的屋内场所除建筑物顶棚及地沟内外，可采用直敷布线，并应符合下列规定：

- 1 直敷布线应采用护套绝缘导线，其截面积不宜大于  $6\text{mm}^2$ ；
- 2 护套绝缘导线至地面的最小距离应符合表 6.2.1 的规定；
- 3 当导线垂直敷设时，距地面低于  $1.8\text{m}$  段的导线，应用导管保护；

表 6.2.1 护套绝缘导线至地面的最小距离 (m)

布线方式		最小距离
水平敷设	屋内	2.5
	屋外	2.7
垂直敷设	屋内	1.8
	屋外	2.7

- 4 导线与接地导体及不发热的管道紧贴交叉时，应用绝缘管保护，敷设在易受机械

损伤的场所应用钢管保护；

5 不应将导线直接埋入墙壁、顶板的抹灰层内。

(II) 瓷夹、塑料线夹、鼓形绝缘子、针式绝缘子布线

6.2.2 正常环境的屋内场所和挑檐下的屋外场所可采用瓷夹或塑料线夹布线。

6.2.3 采用瓷夹、塑料线夹、鼓形绝缘子和针式绝缘子在屋内、屋外布线时，导线至地面的距离，应符合本标准表 6.2.1 的规定。

6.2.4 采用鼓形绝缘子和针式绝缘子在屋内、屋外布线时，其导线最小间距，应符合表 6.2.4 的规定。

表 6.2.4 屋内、屋外布线的导线最小间距

支持点间距(m)	导线最小间距(mm)	
	屋内布线	屋外布线
≤1.5	50	100
>1.5, 且≤3	75	100
>3, 且≤6	100	150
>6, 且≤10	150	200

6.2.5 导线明敷在屋内高温辐射或对导线有腐蚀的场所时，导线之间及导线至建筑物表面的最小净距，应符合表 6.2.5 的规定。

表 6.2.5 导线之间及至建筑物表面的最小净距

固定点间距(m)	最小净距(mm)
≤1.5	75
>1.5, 且≤3	100
>3, 且≤6	150
>6	200

6.2.6 屋外布线的导线至建筑物的最小间距，应符合表 6.2.6 的规定。

表 6.2.6 导线至建筑物的最小间距

布线方式		最小间距(mm)
水平敷设时的 垂直间距	在阳台、平台上和跨越建筑 物顶	2500
	在窗户上	200



布线方式		最小间距(mm)
	在窗户下	800
垂直敷设时至阳台、窗户的水平间距		600
导线至墙壁和构架的间距（挑檐下除外）		35

### (III) 金属导管、金属槽盒布线

**6.2.7** 对金属导管、金属槽盒有严重腐蚀的场所，不宜采用金属导管、金属槽盒布线。

**6.2.8** 在建筑物吊顶内或闷顶内有可燃物时，应采用金属导管、金属槽盒布线。

**6.2.9** 同一回路的所有相线和中性线，应敷设在同一金属槽盒内，或穿于同一根金属导管内。

**6.2.10** 暗敷于干燥场所的金属导管布线，应采用管壁厚度不小于 1.5mm 的金属导管；暗敷于潮湿场所金属导管布线，应采用管壁厚度不小于 2.0mm 的金属导管；明敷于潮湿场所或直接埋于素土内的金属导管布线，其金属导管应采用符合现行国家标准《低压流体输送用焊接钢管》GB/T 3091 的规定；当金属导管有机械外压力时，应采用符合现行国家标准《电气安装用导管系统第 1 部分：通用要求》GB/T 20041.1 中耐压分类为中型、重型及超重型金属导管。

**6.2.11** 金属导管和金属槽盒敷设时，应符合下列规定：

1 与热水管、蒸汽管同侧敷设时，应敷设在热水管、蒸汽管的下方；当有困难时，可敷设在其上方；其相互间的净距不宜小于下列数值：

1) 敷设在热水管下方时为 0.2m，在上方时为 0.3m；

2) 敷设在蒸汽管下方时为 0.5m，在上方时为 1.0m；

3) 对有保温措施的热水管、蒸汽管与金属导管或金属槽盒的净距均为不宜小于 0.2m；

当不能符合上述要求时，应采取隔热措施；

2 金属导管及金属槽盒与其它管道（不包括可燃气体及易燃、可燃液体管道）的平行净距不应小于 0.1m；

3 当与水管同侧敷设时，宜敷设在水管的上方；

4 管线互相交叉时的距离，不宜小于其平行的净距。

**6.2.12** 暗敷于地下的金属导管不应穿过设备基础；金属导管及金属槽盒在穿过建筑物伸缩缝、沉降缝时，应采取补偿措施。

**6.2.13** 导线不宜穿金属导管在屋外直接埋地敷设；对非重要用电负荷且线路长度小于15m时，可穿壁厚不小于2mm的金属导管理地敷设，但应采取可靠的防水、防腐蚀措施。

**6.2.14** 同一路径无防干扰要求的线路，可敷设于同一金属槽盒内；应急配电线路与正常配电线路宜分槽盒敷设；电力线路与非电力线路宜分槽盒敷设；金属槽盒内导线的总截面积不宜超过其截面积的40%，且载流导线不宜超过30根。

**6.2.15** 控制、信号等非载流导线敷设于同一金属导管或金属槽盒内时，导线的总截面积不宜超过其截面的50%。

**6.2.16** 除专用接线盒内外，导线在金属槽盒内不应有接头；内有专用接线盒的金属槽盒宜布置在易于检查的场所，且导线和分支接头的总截面积不应超过该点槽盒内截面积的75%。

**6.2.17** 金属槽盒垂直或倾斜敷设时，应采取防止导线在线槽内移动的措施。

**6.2.18** 金属槽盒敷设的吊架或支架，宜在下列部位设置：

- 1 直线段不大于2m~3m或槽盒接头处；
- 2 槽盒首端、终端及进出接线盒0.5m处；
- 3 槽盒转角处。

**6.2.19** 金属槽盒的连接处，不得设在穿楼板或墙壁等孔处。

**6.2.20** 由金属槽盒引出的线路，可采用金属导管、塑料导管、可弯曲金属导管、金属软导管或电缆等布线方式；导线在引出部分应有防止损伤的措施。

#### (IV) 可弯曲金属导管布线

**6.2.21** 在正常环境屋内场所的建筑物顶棚内，可采用双层金属层的基本型柔性金属电线保护套管；明敷于潮湿场所或暗敷于墙体、混凝土地面、楼板垫层或现浇钢筋混凝土楼板内，或直埋地下时，应采用双层金属层外覆聚氯乙烯护套的防水型可弯曲金属导管。

**6.2.22** 可弯曲金属导管布线，管内导线的总截面积不宜超过套管内截面积的40%。

**6.2.23** 可弯曲金属导管布线，其与热水管、蒸汽管或其他管路同侧敷设时，应符合本标准第6.2.11条的规定。

**6.2.24** 暗敷于现浇钢筋混凝土楼板内的可弯曲金属导管，其表面混凝土覆盖层不应小于15mm。

**6.2.25** 在可弯曲金属导管有可能受重物压力或明显机械冲击处，应采取保护措施。

**6.2.26** 可弯曲金属导管布线，导管的金属外壳等非带电金属部分应可靠接地，且不应利用导管金属外壳作接地线。

**6.2.27** 暗敷于地下的可弯曲金属导管的管路不应穿过设备基础。

#### (V) 地面内暗装金属槽盒布线

**6.2.28** 正常环境下大空间且隔断变化多、用电设备移动性大或敷有多功能线路的屋内场所，宜采用地面内暗装金属槽盒布线，且应暗敷于现浇混凝土地面、楼板或楼板垫层内。

**6.2.29** 采用地面内暗装金属槽盒布线时，应将同一回路的所有导线敷设在同一槽盒内。

**6.2.30** 采用地面内暗装金属槽盒布线时，应将电力线路、非电力线路分槽或增加隔板敷设，两种线路交叉处应设置有屏蔽分线板的分线盒。

**6.2.31** 由配电箱、电话分线箱及接线端子箱等设备引至地面内暗装金属槽盒的线路，宜采用金属管布线方式引入分线盒，或以终端连接器直接引入槽盒。

**6.2.32** 地面内暗装金属槽盒出线口和分线盒不应突出地面，且应做好防水密封处理。

#### (VI) 塑料导管、塑料槽盒布线

**6.2.33** 有酸碱腐蚀介质的场所宜采用塑料导管和塑料槽盒布线，但在高温和易受机械损伤的场所不宜采用明敷。

**6.2.34** 布线用塑料导管应采用符合现行国家标准《电缆管理用导管系统 第1部分：通用要求》GB/T 20041.1 中非火焰蔓延型塑料导管；塑料槽盒应采用符合现行国家标准《电气安装用电缆槽管系统 第1部分：通用要求》GB/T 19215.1 中非火焰蔓延型的槽管系统；塑料导管暗敷或埋地敷设时，应选用中等机械应力以上的导管，并应采取防止机械损伤的措施。

**6.2.35** 塑料导管和塑料槽盒不宜与热水管、蒸汽管同侧敷设。

**6.2.36** 塑料导管和塑料槽盒布线，应符合本标准第 6.2.14 条、第 6.2.15 条、和第 6.2.16 条的有关规定。

### 6.3 钢索布线

**6.3.1** 钢索布线在对钢索有腐蚀的场所，应采取防腐蚀措施。

**6.3.2** 钢索上绝缘导线至地面的距离，应符合本标准第 6.2.1 条第 2 款的规定。

### 6.3.3 钢索布线应符合下列规定：

1 屋内的钢索布线，宜采用护套绝缘导线、电缆、金属导管及金属槽盒或塑料导管及塑料槽盒布线方式，可将其直接固定于钢索上；

2 屋外的钢索布线，宜采用电缆、金属导管及金属槽盒布线方式，可将其直接固定于钢索上。

6.3.4 钢索布线所采用的钢索的截面积，应根据跨距、荷重和机械强度等因素确定，其最小截面积不宜小于  $10 \text{ mm}^2$ ；钢索固定件应镀锌或涂防腐漆。钢索除两端拉紧外，跨距大的应在中间增加支持点；支持点间距不宜大于 12m。

6.3.5 在钢索上吊装金属导管或塑料导管布线时，应符合下列规定：

1 支持点之间及支持点与灯头盒之间的最大间距，应符合表 6.3.5 的规定：

表 6.3.5 支持点之间及支持点与灯头盒之间的最大间距 (mm)

布线类别	支持点之间	支持点与灯头盒之间
金属导管	1500	200
塑料导管	1000	150

2 吊装接线盒和管道的扁钢卡子宽度，不应小于 20mm；吊装接线盒的卡子，不应少于 2 个。

6.3.6 钢索上吊装护套绝缘导线布线时，应符合下列规定：

1 采用铝卡子直敷在钢索上时，其支持点间距不应大于 500mm；卡子距接线盒不应大于 100mm；

2 采用橡胶和塑料护套绝缘导线时，接线盒应采用塑料制品。

6.3.7 钢索上采用瓷瓶吊装绝缘导线布线时，应符合下列规定：

1 支持点间距不应大于 1.5m；

2 线间距离，屋内不应小于 50mm；屋外不应小于 100mm；

3 扁钢吊架终端应加拉线，其直径不应小于 3mm。

## 6.4 裸导体布线

6.4.1 除配电室外，无遮护的裸导体至地面的距离，不应小于 3.5m；采用防护等级不低于现行国家标准《外壳防护等级 (IP 代码)》GB 4208 规定的 IP2× 的网孔遮拦时，不应小于 2.5m。网状遮拦与裸导体的间距，不应小于 100mm；板状遮拦与裸导体的间距，不

应小于 50mm。

**6.4.2** 裸导体与需经常维护的管道同侧敷设时，裸导体应敷设在管道的上方。

**6.4.3** 裸导体与需经常维护的管道以及与生产设备最凸出部位的净距不应小于 1.8m；当其净距小于或等于 1.8m 时，应加遮栏。

**6.4.4** 裸导体的线间及裸导体至建筑物表面的最小净距应符合本标准表 6.2.5 的规定。硬导体固定点的间距，应符合在通过最大短路电流时的动稳定要求。

**6.4.5** 桥式起重机上方的裸导体至起重机平台铺板的净距不应小于 2.5m；当其净距小于或等于 2.5m 时，起重机平台铺板上方或裸导体下方应装设遮栏；除滑触线本身的辅助导线外、裸导体不宜与起重机滑触线敷设在同一支架上。

## 6.5 母线槽布线

### (I) 电力母线槽布线

**6.5.1** 干燥和无腐蚀性气体的屋内场所，可采用母线槽布线。

**6.5.2** 母线槽敷设时，应符合下列规定：

1 除安装在配电室、电机室、电气竖井等电气专用房间外，水平敷设时，与地面的距离不应小于 2.2m；垂直敷设时，距地面 1.8m 以下部分应采取防止机械损伤措施。母线槽终端无引出线和引入线时，端头应封闭；

2 水平敷设时，宜按荷载曲线选取最佳跨距进行支撑，且支撑点间距宜为 2m~3m；

3 垂直敷设时，应在通过楼板处采用专用附件支撑。进线盒及末端悬空时，应采用支架固定；

4 当直线敷设长度超过制造厂给定的数值时，宜设置伸缩节。在母线槽水平跨越建筑物的伸缩缝或沉降缝处，应采取防止伸缩或沉降的措施；

5 母线槽的插接分支点应设在安全及安装维护方便的地方；

6 母线槽的连接不应在穿过楼板或墙壁处；

7 母线槽在穿过防火墙及防火楼板时，应采取防火隔离措施。

**6.5.3** 母线槽金属外壳及支架应可靠接地，全长应不少于 2 处与接地干线相连。

### (II) 照明母线槽布线

**6.5.4** 照明母线槽布线可用于大空间高密度的室内照明供电场所。

**6.5.5** 照明母线槽可吊装于吊顶或结构钢梁的下部，也可侧装于建筑物或构筑物墙体表面，固定点间距应均匀，固定点距离不宜大于 3m。

**6.5.6** 照明母线槽可悬挂灯具，承重能力不低于所悬挂灯具的重量；并应满足系统动、热稳定性要求。

**6.5.7** 照明母线槽金属外壳及支架应可靠接地，全长应不少于 2 处与接地干线相连。

## 6.6 电缆布线

### (I) 一般规定

**6.6.1** 电缆路径的选择应符合下列规定：

1 应使电缆不易受到机械、振动、化学、地下电流、水锈蚀、热影响、盐雾、蜂蚁和鼠害等损伤；

2 应便于维护；

3 应避开场地规划中的施工用地或建设用地；

4 应电缆路径较短。

**6.6.2** 露天敷设的有塑料或橡胶外护层的电缆，应避免日光长时间的直晒，必要时应加装遮阳罩或采用耐日照的电缆。

**6.6.3** 电缆在屋内、电缆沟、电缆隧道和电气竖井内明敷时，不应采用易延燃的外保护层。

**6.6.4** 电缆不应在有易燃、易爆及可燃的气体管道或液体管道的隧道或沟道内敷设；当受条件限制需要在这类隧道或沟道内敷设电缆时，必须采取防爆、防火的措施。

**6.6.5** 电力电缆不宜在有热力管道的隧道或沟道内敷设，当需要敷设时，应采取隔热措施。

**6.6.6** 支承电缆的构架，采用钢制材料时，应采取热镀锌或其它防腐措施；在有较严重腐蚀的环境中，应采取相适应的防腐措施。

**6.6.7** 电缆宜在进户处、接头、电缆头处或地沟及隧道中留有一定长度的余量。

### (II) 电缆在屋内敷设

**6.6.8** 无铠装的电缆在屋内明敷，除明敷在配电室、电机室、设备层等专用房间内外，水平敷设时，与地面的距离不应小于 2.5m；垂直敷设时，与地面的距离不应小于 1.8m；当

不能满足上述要求时应有防止电缆机械损伤的措施。

**6.6.9** 屋内相同电压的电缆并列明敷时，除敷设在托盘、梯架和槽盒内外，电缆的净距不应小于 35mm，且不应小于电缆外径；1kV 及以下电力电缆及控制电缆宜与 1kV 以上电力电缆分开敷设，当并列明敷时，其净距不应小于 150mm。

**6.6.10** 在屋内架空明敷的电缆与热力管道的净距，平行时不应小于 1m；交叉时不应小于 0.5m；当净距不能满足要求时，应采取隔热措施；电缆与非热力管道的净距，不应小于 0.15m；当不能满足要求时，应在与管道接近的电缆段上，以及由该段两端向外延伸不小于 0.5m 以内的电缆段上，采取防止电缆受机械损伤的措施；在有腐蚀性介质的房屋内明敷的电缆，宜采用塑料护套电缆。

**6.6.11** 钢索上电缆布线吊装时，电力电缆固定点间的间距不应大于 0.75m；控制电缆固定点间的间距不应大于 0.6m。

**6.6.12** 电缆在屋内埋地穿管敷设，或电缆通过墙、楼板穿管时，其穿管的内径不应小于电缆外径的 1.5 倍。

**6.6.13** 除技术夹层外，电缆托盘和梯架距地面的高度不宜低于 2.5m。

**6.6.14** 电缆在托盘和梯架内敷设时，电缆总截面面积与托盘和梯架横断面面积之比，电力电缆不应大于 40%，控制电缆不应大于 50%。

**6.6.15** 电缆托盘和梯架水平敷设时，宜按荷载曲线选取最佳跨距进行支撑，跨距宜为 1.5m~3m；垂直敷设时，其固定点间距不宜大于 2m。

**6.6.16** 电缆托盘和梯架多层敷设时，其层间距离应符合下列规定：

- 1 控制电缆间不应小于 0.20m；
- 2 电力电缆间不应小于 0.30m；
- 3 非电力电缆与电力电缆间不应小于 0.50m，有屏蔽盖板时，可为 0.30m；
- 4 托盘和梯架上部距顶棚或其他障碍物不应小于 0.30m。

**6.6.17** 几组电缆托盘和梯架在同一高度平行敷设时，各相邻电缆托盘和梯架间应考虑维护、检修距离。

**6.6.18** 下列电缆，不宜敷设在同一层托盘和梯架上：

- 1 1kV 以上和 1kV 及以下的电缆；
- 2 同一路径向一级负荷供电的双路电源电缆；
- 3 应急照明与其他照明的电缆；

4 电力电缆与非电力电缆。

6.6.19 本标准第 6.6.18 条规定的电缆，当受条件限制需安装在同一层托盘和梯架上时，应用金属隔板隔开。

6.6.20 电缆托盘和梯架不宜敷设在热力管道的上方及腐蚀性液体管道的下方；腐蚀性气体的管道，当气体比重大于空气时，电缆托盘和梯架宜敷设在上方，当气体比重小于空气时，宜敷设在下方；电缆托盘和梯架与管道的最小净距应符合表 6.6.20 的规定。

表 6.6.20 电缆托盘和梯架与各种管道的最小净距 (m)

管道类别		平行净距	交叉净距
有腐蚀性液体、气体的管道		0.5	0.5
热力管道	有保温层	0.5	0.3
	无保温层	1.0	0.5
其他工艺管道		0.4	0.3

6.6.21 电缆托盘和梯架在穿过防火墙及防火楼板时，应采取防火封堵。

6.6.22 金属电缆托盘、梯架及支架应可靠接地，全长应不少于 2 处与接地干线相连。

(III) 电缆在电缆沟或电缆隧道内敷设

6.6.23 电缆在电缆沟和电缆隧道内敷设时，其通道宽度和支架层间垂直距离的最小净距应符合表 6.6.23 的规定。

表 6.6.23 通道宽度和电缆支架层间垂直的最小净距(m)

项目	通道宽度		支架层间垂直最小净距	
	两侧设支架	一侧设支架	电力线路	控制线路
电缆隧道	1.00	0.90	0.20	0.12
电缆沟	沟深≤0.60	0.30	0.15	0.12
	沟深>0.60	0.50	0.15	0.12

6.6.24 电缆沟和电缆隧道应采取防水措施；其底部排水沟的坡度不应小于 0.5%，并应设集水坑；积水可经集水坑用泵排出，当有条件时，积水可直接排入下水道。

6.6.25 在多层支架上敷设电缆时，电力电缆应敷设在控制电缆的上层；当两侧均有支架时，1kV 及以下的电力电缆和控制电缆宜与 1kV 以上的电力电缆分别敷设于不同侧支架



上。

**6.6.26** 电缆支架的长度，在电缆沟内不宜大于 350mm；在电缆隧道内不宜大于 500mm。

**6.6.27** 电缆在电缆沟或电缆隧道内敷设时，支架间或固定点间的最大间距应符合表 6.6.27 的规定。

表 6.6.27 电缆支架间或固定点间的最大间距(m)

敷设方式		水平敷设	垂直敷设
塑料护套、钢带铠装	电力电缆	1.0	1.5
	控制电缆	0.8	1.0
钢丝铠装		3.0	6.0

**6.6.28** 电缆沟在进入建筑物处应设防火墙；电缆隧道进入建筑物处，以及在进入变电所处，应设带门的防火墙；防火门应装锁。电缆的穿墙处保护管两端应采用难燃材料封堵。

**6.6.29** 电缆沟或电缆隧道，不应设在可能流入熔化金属液体或损害电缆外护层和护套的地段。

**6.6.30** 电缆沟盖板宜采用钢筋混凝土或钢盖板，钢筋混凝土盖板的重量不宜超过 50kg，钢盖板的重量不宜超过 30kg。

**6.6.31** 电缆隧道内的净高不应低于 1.9m；局部或与管道交叉处净高不宜小于 1.4m；隧道内应采取通风措施，有条件时宜采用自然通风。

**6.6.32** 当电缆隧道长度大于 7m 时，电缆隧道两端应设出口，两个出口间的距离超过 75m 时，尚应增加出口；人孔井可作为出口，人孔井直径不应小于 0.7m。

**6.6.33** 电缆隧道内应设照明，其电压不应超过 36V；当照明电压超过 36V 时，应采取安全措施。

**6.6.34** 与电缆隧道无关的管线不得穿过电缆隧道；电缆隧道和其它地下管线交叉时，应避免隧道局部下降。

#### (IV) 电缆埋地敷设

**6.6.35** 电缆直接埋地敷设时，沿同一路径敷设的电缆数量不宜超过 6 根。

**6.6.36** 电缆在屋外直接埋地敷设的深度不应小于 700mm；当直埋在农田时，不应小于 1m。在电缆上下方应均匀铺设砂层或软土层，其厚度宜为 100mm，在砂土层应覆盖混凝土保护板等保护层，保护层宽度应超出电缆两侧各 50mm。

**6.6.37** 在寒冷地区，电缆应埋设于冻土层以下；当受条件限制不能深埋时，应采取措施防

止电缆受到损伤。

**6.6.38** 电缆通过下列地段应穿管保护，穿管的内径不应小于电缆外径的 1.5 倍：

- 1 电缆通过建筑物和构筑物的基础、散水坡、楼板和穿过墙体等处；
- 2 电缆通过铁路、道路处和可能受到机械损伤的地段；
- 3 电缆引出地面 2m 至地下 200mm 处的部分；
- 4 电缆可能受到机械损伤的地方。

**6.6.39** 埋地敷设的电缆间及其与建筑物、构筑物等的最小净距，应符合现行国家标准《电力工程电缆设计标准》GB50217 的有关规定。

**6.6.40** 电缆与建筑物平行敷设时，电缆应埋设在建筑物的散水坡外；电缆引入建筑物时，其保护管应超出建筑物散水坡 100mm。

**6.6.41** 电缆与热力管沟交叉，当采用电缆穿隔热水泥管保护时，其长度应伸出热力管沟两侧各 2m；采用隔热保护层时，其长度应超过热力管沟两侧各 1m。

**6.6.42** 电缆与道路、铁路交叉时，应穿管保护，保护管应伸出路基 1m。

**6.6.43** 埋地敷设电缆的接头盒下面必须垫混凝土基础板，其长度宜超出接头保护盒两端 0.6m~0.7m。

#### (V) 电缆在多孔导管内敷设

**6.6.44** 电缆在多孔导管内的敷设，应采用塑料护套电缆或铠装电缆。

**6.6.45** 多孔导管可采用混凝土管或塑料管。

**6.6.46** 多孔导管应一次留足备用管孔数，当无法预计发展情况时，可留 1~2 个备用孔。

**6.6.47** 当地面上均匀荷载超过 10t / m<sup>2</sup> 或通过铁路及遇有类似情况时，必须采取防止多孔导管受到机械损伤的措施。

**6.6.48** 多孔导管孔的内径不应小于电缆外径的 1.5 倍，且穿电力电缆的管孔内径不应小于 90mm；穿控制电缆的管孔内径不应小于 75mm。

**6.6.49** 多孔导管的敷设，应符合下列规定：

- 1 多孔导管敷设时，应有倾向人孔井侧不小于 0.2% 的排水坡度，并在人孔井内设集水坑；
- 2 多孔导管顶部距地面不应小于 0.7m，在人行道下面时不应小于 0.5m；
- 3 多孔导管沟底部应垫平夯实，并应铺设厚度不小于 60mm 的混凝土垫层。

**6.6.50** 采用多孔导管敷设，在转角、分支或变更敷设方式改为直埋或电缆沟敷设时，应设置电缆人孔井；在直线段上设置的电缆人孔井，其距离不宜大于 100m。

**6.6.51** 电缆人孔井的净空高度不应小于 1.8m，其上部人孔的直径不应小于 0.7m。

#### (VI) 矿物绝缘电缆敷设

**6.6.52** 屋内高温或耐火需要的场所，宜采用矿物绝缘电缆。

**6.6.53** 矿物绝缘电缆在下列场合敷设时，应将电缆敷设成“S”或“Ω”型：

- 1 在温度变化大的场合；
- 2 振动设备的布线；
- 3 建筑物的沉降缝和伸缩缝之间。

**6.6.54** 矿物绝缘电缆敷设时，除在转弯处、中间联结器两侧外，应设置固定点固定，固定点的最大间距应符合表 6.6.54 的规定。

表 6.6.54 矿物绝缘电缆固定点间的最大间距 (mm)

电缆外径	固定点间的最大间距	
	水平敷设	垂直敷设
<9	600	800
≥9, 且 <15	900	1200
≥15	1500	2000

注：当矿物绝缘电缆倾斜敷设时，电缆与垂直方向小于等于 30° 时，应按垂直敷设间距固定；大于 30° 时，应按水平敷设间距固定。

**6.6.55** 敷设的矿物绝缘电缆可能遭受到机械损伤的部位，应采取保护措施。

**6.6.56** 当矿物绝缘电缆敷设在对铜护套有腐蚀作用的环境或部分埋地、穿管敷设时，应采用有聚氯乙烯护套的电缆。

#### (VII) 预分支电缆敷设

**6.6.57** 预分支电缆敷设时，宜将分支电缆牢固地绑扎在主干电缆上，待主干电缆安装固定后，再将分支电缆的绑扎解开，敷设安装时不应过分强拉分支电缆。

**6.6.58** 预制分支电力电缆的主干电缆采用单芯电缆时，应防止涡流效应和电磁干扰，禁止使用导磁金属夹具。

## 6.7 电气竖井布线

**6.7.1** 多层和高层建筑物内垂直配电干线的敷设宜采用电气竖井布线。

**6.7.2** 电气竖井垂直布线时，其固定及垂直干线与分支干线的连接方式，应能防止顶部最大垂直变位和层间垂直变位对干线的影响，以及导线及金属保护管、罩等自重所带来的载重（荷重）影响。

**6.7.3** 电气竖井内垂直布线采用大容量电缆、大容量母线槽作干线时，应符合下列规定：

- 1 载流量要留有裕度；
- 2 分支容易、安全可靠；
- 3 安装及维修方便和造价经济。

**6.7.4** 电气竖井的位置和数量应根据用电负荷性质、供电半径、建筑物的沉降缝设置和防火分区等因素确定，并应符合下列规定：

- 1 应靠近用电负荷中心；
- 2 应避免邻近烟囱、热力管道及其它散热量大或潮湿的设施；
- 3 不应和电梯、管道间共用同一电气竖井。

**6.7.5** 电气竖井的井壁应是耐火极限不低于 1h 的非燃烧体；电气竖井在每层楼应设维护检修门并应开向公共走廊，检修门的耐火极限不应低于丙级；楼层间应采用防火密封隔离；电缆和绝缘线在楼层间穿钢管时，两端管口空隙应作密封隔离。

**6.7.6** 同一电气竖井内的高压、低压和应急电源的电气线路，其间距不应小于 300mm 或采取隔离措施；高压线路应设有明显标志。当电力线路和非电力线路在同一电气竖井内敷设时，应分别在电气竖井的两侧敷设或采取防止干扰的措施，对回路线数及种类较多的电力线路和非电力线路，应分别设置在不同电气竖井内。

**6.7.7** 管路垂直敷设，当导线截面积小于等于  $50\text{mm}^2$ 、长度大于 30m 或导线截面积大于  $50\text{mm}^2$  时，长度大于 20m 时，应装设导线固定盒，且在盒内用线夹将导线固定。

**6.7.8** 电气竖井的尺寸，除满足布线间隔及端子箱、配电箱布置的要求外，在箱体前宜有不小于 0.8m 的操作、维护距离。

**6.7.9** 电气竖井内不应有与其无关的管道。

## 附录

### 附录 A 系数 k 值

A.0.1 由导体、绝缘和其他部分的材料以及初始和最终温度决定的系数，其值应按下列式计算：

$$k = \sqrt{\frac{Q_c(\beta + 20^\circ\text{C})}{\rho_{20}} \ln\left(1 + \frac{\theta_f - \theta_i}{\beta + \theta_i}\right)} \quad (\text{A.0.1})$$

式中：k——系数；

$Q_c$ ——导体材料在  $20^\circ\text{C}$  时的体积热容量，按表 A.0.1 的规定确定 [ $\text{J}/(\text{C}\cdot\text{mm}^3)$ ]；

$\beta$ ——导体在  $0^\circ\text{C}$  时电阻率温度系数的倒数，按表 A.0.1 的规定确定 ( $^\circ\text{C}$ )；

$\rho_{20}$ ——导体材料在  $20^\circ\text{C}$  时的电阻率，按表 A.0.1 的规定确定 ( $\Omega\cdot\text{mm}$ )；

$\theta_i$ ——导体初始温度 ( $^\circ\text{C}$ )；

$\theta_f$ ——导体最终温度 ( $^\circ\text{C}$ )。

表 A.0.1 不同材料的参数值

材料	β (°C)	$Q_c$ [ $\text{J}/(\text{C}\cdot\text{mm}^3)$ ]	$\rho_{20}$ ( $\Omega\cdot\text{mm}$ )
铜	234.5	$3.45 \times 10^{-3}$	$17.241 \times 10^{-8}$
铝	228	$2.5 \times 10^{-3}$	$28.264 \times 10^{-8}$
铅	230	$1.45 \times 10^{-3}$	$214 \times 10^{-8}$
钢	202	$3.8 \times 10^{-3}$	$138 \times 10^{-8}$

A.0.2 非电缆芯线且不与其它电缆成束敷设的绝缘保护导体的初始、最终温度和系数，其值应按表 A.0.2 的规定确定。

表 A.0.2 非电缆芯线且不与其它电缆束敷设的绝缘保护导体的初始、最终温度和系数

绝缘导体	温度 (°C)		导体材料的系数		
	初始	最终	铜	铝	钢
70°C 聚氯乙烯	30	160 (140)	143 (133)	95 (88)	52 (49)
90°C 聚氯乙烯	30	160 (140)	143 (133)	95 (88)	52 (49)
90°C 热固性材料	30	250	176	116	64
60°C 橡胶	30	200	159	105	58

绝缘导体	温度 (°C)		导体材料的系数		
	初始	最终	铜	铝	钢
85°C 橡胶	30	220	166	110	60
硅橡胶	30	350	201	133	73

注：括号内数值适用于截面积大于 300mm<sup>2</sup> 的聚氯乙烯绝缘导体。

A.0.3 与电缆护层接触但不与其他电缆成束敷设的裸保护导体的初始、最终温度和系数，其值应按表 A.0.3 的规定确定。

表 A.0.3 与电缆护层接触但不与其他电缆成束敷设的裸保护导体的初始、最终温度和系数

电缆护层	温度 (°C)		导体材料的系数		
	初始	最终	铜	铝	钢
聚氯乙烯	30	200	159	105	58
氯乙烯	30	150	138	91	50
氯磺化聚乙烯	30	220	166	110	60

A.0.4 电缆芯线或与其他电缆或绝缘导体成束敷设的保护导体的初始、最终温度和系数，其值应按表 A.0.4 的规定确定。

表 A.0.4 电缆芯线或与其他电缆或绝缘导体成束敷设的保护导体的初始、最终温度和系数

绝缘导体	温度 (°C)		导体材料的系数		
	初始	最终	铜	铝	钢
70°C 聚氯乙烯	70	160 (140)	115 (103)	76 (68)	42 (37)
90°C 聚氯乙烯	90	160 (140)	100 (86)	66 (57)	36 (31)
90°C 热固性材料	90	250	143	94	52
60°C 橡胶	60	200	141	93	51
85°C 橡胶	85	220	134	89	48
硅橡胶	180	350	132	87	47

注：括号内数值适用于截面积大于 300mm<sup>2</sup> 的聚氯乙烯绝缘导体。

A.0.5 用电缆的金属护层作保护导体的初始、最终温度和系数，其值应按表 A.0.5 的规定确定。

表 A.0.5 用电缆的金属护层作保护导体的初始、最终温度和系数

绝缘导体	温度 (°C)		导体材料的系数			
	初始	最终	铜	铝	铅	钢
70°C 聚氯乙烯	60	200	141	93	26	51
90°C 聚氯乙烯	80	200	128	85	23	46
90°C 热固性材料	80	200	128	85	23	46
60°C 橡胶	55	200	144	95	26	52
85°C 橡胶	75	200	140	93	26	51
硅橡胶	70	200	135	-	-	-
裸露的矿物护套	105	250	135	-	-	-

注：电缆的金属护层，如铠装、金属护管、同心导体等。

A.0.6 裸导体温度不损伤相邻材料时的初始、最终温度和系数，其值应按表 A.0.6 的规定确定。

表 A.0.6 裸导体温度不损伤相邻材料时的初始、最终温度和系数

导体所在的环境	温度 (°C)				导体材料的系数		
	初始温度	最终温度			铜	铝	钢
		铜	铝	钢			
可见的和狭窄的区域内	30	500	300	500	228	125	82
正常环境	30	200	200	200	159	105	58
有火灾危险	30	150	150	150	138	91	50

A.0.7 相导体的初始、最终温度和系数，其值应按表 A.0.7 的规定确定。

表 A.0.7 相导体的初始、最终温度和系数

导体绝缘		温度 (°C)		相导体的系数		
		初始温度	最终温度	铜	铝	钢
聚氯乙烯		70	160 (140)	115 (103)	76 (68)	115
交联聚乙烯和乙丙橡胶		90	250	143	94	-
工作温度 60°C 的橡胶		60	200	141	93	-
矿物质	聚氯乙烯护套	70	160	115	-	-
	裸护套	105	250	135	-	-

注：括号内数值适用于截面积大于 300mm<sup>2</sup> 的聚氯乙烯绝缘导体。

## 附录 B 高压接地故障时低压系统的过电压计算

B.0.1 若变电所高压侧有接地故障，以下类型过电压将影响低压系统：

- 1 工频故障电压( $U_f$ )；
- 2 工频应力电压( $U_1$  和  $U_2$ )。

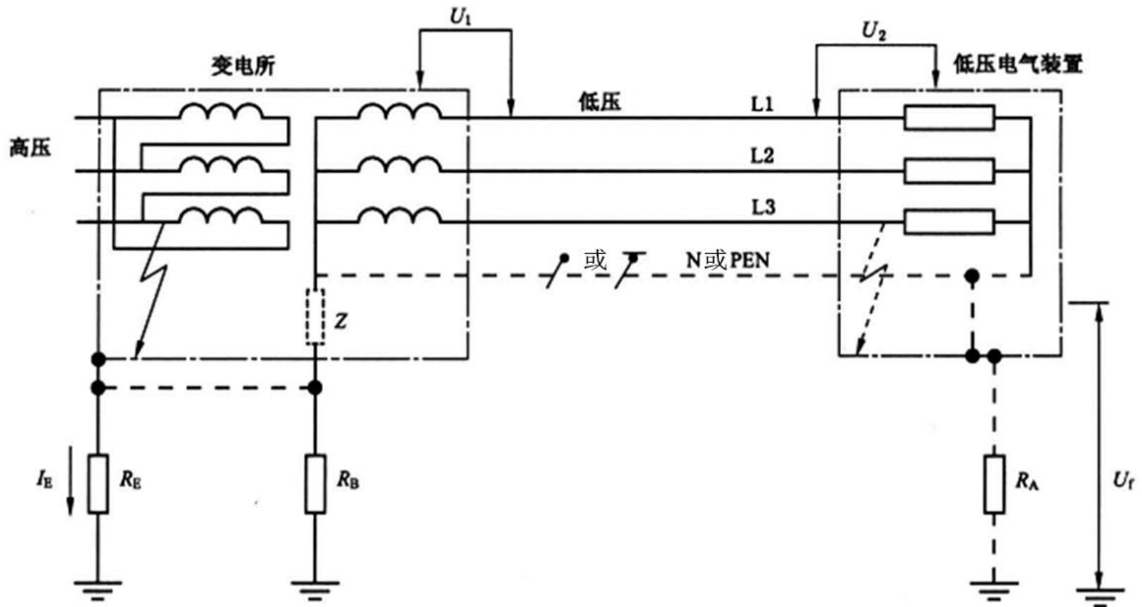


图 B.0.1 变电所和低压装置可能对地的连接及故障时出现过电压的典型示意图

符号： $I_E$  ——流过变电所接地配置的高压系统部分接地故障电流；

$R_E$  ——变电所接地配置的接地电阻；

$R_A$  ——低压配置中的设备外露可导电部分接地配置接地电阻；

$R_B$  ——当变电所的接地配置与低压系统中性点接地配置在电气上相互独立时，低压系统中性点接地配置的电阻；

$U_0$  ——在 TN 和 TT 系统内为线导体对地标称交流方均根电压，在 IT 系统内为线导体与中性导体或专用的中间导体之间标称交流电压；

$U_f$  ——低压系统在故障持续期内外露可导电部分与地之间出现的工频故障电压；

$U_1$  ——故障持续期内线导体与变电所低压设备外露可导电部分之间的工频应力电压；

$U_2$  ——故障持续期内线导体与低压装置的低压设备外露可导电部分之间的工频应力电压。



低压装置的设备外露可导电部分的接地配置与变电所的接地配置在电气上相互独立的 IT 系统，用以下的附加符号：

$I_h$ ——高压故障和低压装置第一次故障（见表 B.0.1）时，流过低压装置的设备外露可导电部分接地配置的故障电流；

$I_d$ ——依据本标准第 5.1.34 条，低压系统第一次故障（见表 B.0.1）时，流过低压装置外露可导电部分接地配置的故障电流；

$Z$ ——低压系统与接地配置之间的阻抗（例如 IMD 内阻抗，人工中性点阻抗）；

注：若接地配置对地的电位升高不引起其他接地配置对地的电位不可接受升高，接地配置可认为是与其他接地配置在电气上独立。见 IEC 61936-1。

表 B.0.1 低压系统内的工频应力电压和工频故障电压

系统接地类型	对地连接类型	$U_1$	$U_2$	$U_f$
TT	$R_E$ 与 $R_B$ 连接	$U_0^*$	$R_E I_E + U_0$	$0^*$
	$R_E$ 与 $R_B$ 分隔	$R_E I_E + U_0$	$U_0^*$	$0^*$
TN	$R_E$ 与 $R_B$ 连接	$U_0^*$	$U_0^*$	$R_E I_E^{**}$
	$R_E$ 与 $R_B$ 分隔	$R_E I_E + U_0$	$U_0^*$	$0^*$
IT	$R_E$ 与 $Z$ 连接	$U_0^*$	$R_E I_E + U_0$	$0^*$
	$R_E$ 与 $R_A$ 分隔	$U_0 \sqrt{3}$	$R_E I_E + U_0 \sqrt{3}$	$R_A I_h$
	$R_E$ 与 $Z$ 连接	$U_0^*$	$U_0^*$	$R_E I_E$
	$R_E$ 与 $R_A$ 互连	$U_0 \sqrt{3}$	$U_0 \sqrt{3}$	$R_E I_E$
	$R_E$ 与 $Z$ 分隔	$R_E I_E + U_0$	$U_0^*$	$0^*$
	$R_E$ 与 $R_A$ 分隔	$R_E I_E + U_0 \sqrt{3}$	$U_0 \sqrt{3}$	$R_A I_d$
*不需考虑。				
**通常，低压系统的 PEN 导体为多点接地，在这种情况下，总并联接地电阻降低，对于多点接地的 PEN 导体， $U_f$ 按下式计算： $U_f = 0.5 R_E I_E$ 。				
■ 装置内有接地故障。				

注 1：表 B.0.1 仅涉及有中性点的 IT 系统，无中性点的 IT 系统，公式宜相应地修正。

注 2：对  $U_1$  和  $U_2$  要求源于低压设备耐暂时工频过电压的绝缘设计标准（可见本标准表 5.4.1-1）。

注 3：在中性点与变电所接地配置连接的系统内，此暂时工频过电压也出现在建筑物外的外壳不接地的设备绝缘上。

注 4: 在 TT 和 TN 系统中, 所谓“连接”和“分隔”系指  $R_E$  和  $R_B$  之间是否连接;对于 IT 系统, 系指  $R_E$  和 Z 之间和  $R_E$  和  $R_B$  之间是否连接。

## 本标准用词说明

**1** 为便于在执行本标准条文时区别对待,对要求严格程度不同的用词说明如下:

1)表示很严格,非这样做不可的;

正面词采用“必须”,反面词采用“严禁”;

2)表示严格,在正常情况下均应这样做的;

正面词采用“应”,反面词采用“不应”或“不得”;

3)表示允许稍有选择,在条件许可时首先应这样做的;

正面词采用“宜”,反面词采用“不宜”;

4)表示有选择,在一定条件下可以这样做的,采用“可”。

**2** 条文中指明应按其他有关标准执行的写法为:“应符合……的规定”或“应按……执行”。

## 引用标准名录

- 《电力工程电缆设计标准》 GB 50217
- 《通用用电设备配电设计规范》 GB 50055
- 《低压流体输送用焊接钢管》 GB/T 3091
- 《外壳防护等级(IP 代码)》 GB 4208
- 《剩余电流动作保护电器的一般要求》 GB/T 6829
- 《电源电压为 1100V 及以下的变压器、电抗器、电源装置和类似产品的安全 第 5 部分:隔离变压器和内装隔离变压器的电源装置的特殊要求和试验》GB 19212.5
- 《电源电压为 1100V 及以下的变压器、电抗器、电源装置和类似产品的安全 第 7 部分:安全隔离变压器和内装安全隔离变压器的电源装置的特殊要求和试验》 GB19212.7
- 《低压电气装置 第 5-52 部分:电气设备的选择和安装 布线系统》 GB/T 16895.6
- 《建筑物电气装置 第 4-41 部分:安全防护 电击防护》 GB 16895.21
- 《电击防护 装置和设备的通用部分》 GB/T 17045
- 《电气安装用电缆槽管系统 第 1 部分:通用要求》 GB/T 19215.1
- 《电气安装用电缆槽管系统 第 2 部分:特殊要求 第 1 节:用于安装在墙上和天花板上的电缆槽管系统》 GB/T 19215.2
- 《电气安装用导管系统 第 1 部分:通用要求》 GB/T 20041.1

中华人民共和国国家标准

低压配电设计标准

GB 50054-20XX

条文说明

# 修 订 说 明

《低压配电设计标准》GB 50054—20xx，经住房和城乡建设部 20xx 年 xx 月 xx 日第 xxx 号公告批准发布。

本标准修订遵循的主要原则：贯彻执行国家的有关法律、法规和政策，合理利用资源，充分考虑社会效益和经济效益；设计人身及生产安全的使用强制性条文；采用行之有效的新技术，做到技术先进、经济合理、安全实用；积极采用国际标准和国外先进标准，并且符合中国国情；广泛征求意见，通过充分协商，共同确定；执行现行国家关于工程建设标准编制规定，确保可操作性；按“统一、协调、简化、优选”的原则严格把关，并注意与国家有关工程建设标准内容之间的协调。

本标准修订开展的主要工作：筹建规范修订编制组，制定规范修订工作大纲；编制规范初稿和专题调研大纲；编制规范征求意见稿，应经历了起草、汇总、互审、专题技术会议讨论定稿，以及征求意见稿征求意见的整理、汇总、分析等程序；编制规范送审稿，以及完成送审稿专家审查意见的修改；完成规范报批稿。

本标准修订，与上版规范比较在内容方面的变化的主要情况：将规范适用范围的电压由交流、工频 1000V 及以下，改为交流、工频 1000V 或直流 1500V 及以下；对术语作了部分增删；修改固定敷设的导线最小截面要求；将“总等电位联结”及“局部等电位联结”改为“保护等电位联结”及“辅助等电位联结”，并调整补充相关要求；补充中性导体和保护导体的其他要求；增加了其它设备选择的内容；将原第五章“电气装置的电击防护”和第六章“配电线路的保护”合并，并分别改为“电击防护”和“过电流防护”，同时增加“热效应防护”与“电压干扰和电磁干扰防护”为新的小节，组成新的第五章“安全防护”；将原第七章“配电线路敷设”改为第六章，并增加照明母线槽和铝合金电缆布线要求。

原规范主编单位：中机中电设计研究院有限公司；参编单位：中国有色工程有限公司（原中国有色工程设计研究总院）、中国航空规划建设发展有限公司（原中国航空工业规划设计研究院）、北京市建筑设计研究院、施耐德电气（中国）投资有限公司、保定市满城长瑞管业有限公司、湖州久盛电气有限公司、国际铜业协会（中国）、无锡 TCL 罗格朗低压电器有限公司、营口鑫源金属套管有限公司；主要起草人：贺湘琨、王增尧、邵晓刚、丁杰、刘叶语、王厚余、任红、徐辉、张萍、王长瑞、王建明、王大刚、潘立新、凌全新。

为便于广大设计、施工、科研、学校到等单位的有关人员在使用本标准时能正确理解和执行条文规定，规范修订编制组按章、条顺序编制了本标准的条文说明。供使用者参考。

# 目 次

1	总 则.....	67
2	术语.....	69
3	电器和导体的选择.....	71
3.1	电器的选择.....	71
3.2	导体的选择.....	74
3.3	其他设备.....	79
4	配电设备的布置.....	83
4.1	一般规定.....	83
4.2	配电设备布置中的安全措施.....	83
4.3	对建筑物的要求.....	84
5	安全防护.....	86
5.1	电击防护.....	86
5.2	热效应防护.....	99
5.3	过电流防护.....	103
5.4	电压干扰和电磁干扰防护.....	107
6	配电线路的敷设.....	111
6.1	一般规定.....	111
6.2	绝缘导线布线.....	111
6.3	钢索布线.....	113
6.4	裸导体布线.....	113
6.5	母线槽布线.....	114
6.6	电缆布线.....	114
6.7	电气竖井布线.....	117



# 1 总 则

**1.0.1** 本条强调“保障人身和财产安全”和“节约能源”，这是根据国家的基本政策“以人为本”和“建设资源节约型社会”修改的。

**1.0.2** 本条将原规范使用的电压范围“交流、工频 1000V”改为“交流、工频 1000V 或直流 1500V 及以下”，是与现行国家标准《建筑物电气装置》一致。对于某些行业内部系统使用的 1140V 配电系统可参照本标准执行。

**1.0.3** 对于本标准中没有规定的低压配电设计的内容，当其他现行国家标准有规定时，同样应该执行。特别是现行国家标准《建筑物电气装置》GB/T 16895 的系列标准是等同采用国际标准 IEC 60364 的标准，该系列标准在国际上已得到重视和应用。该系列标准对特殊场所的低压配电设计的特殊要求，在下列现行国家标准中有详细的规定，同样应该遵照执行，这些标准是：

1 《建筑物电气装置 第 7 部分：特殊装置或场所的要求第 701 节：装有浴盆或淋浴盆场所》GB/T 16895.13；

2 《低压电气装置 第 7-702 部分：特殊装置或场所的要求 游泳池和喷泉》GB/T 16895.19；

3 《建筑物电气装置 第 7—703 部分：特殊装置或场所的要求 装有桑拿浴加热器场所》GB/T 16895.14；

4 《建筑物电气装置 第 7—704 部分：特殊装置或场所的要求 施工和拆除场所的电气装置》GB/T 16895.7；

5 《建筑物电气装置 第 7 部分：特殊装置或场所的要求第 705 节：农业和园艺设施的电气装置》GB/T 16895.27；

6 《建筑物电气装置 第 7—706 部分：特殊装置或场所的要求 活动受限制的可导电场所》GB/T 16895.8；

7 《建筑物电气装置 第 7—710 部分：特殊装置或场所的要求 医疗场所》GB/T 16895.24；

8 《建筑物电气装置 第 7—711 部分：特殊装置或场所的要求 展览馆、陈列室和展位》GB/T 16895.25；

9 《建筑物电气装置 第7—712部分：特殊装置或场所的要求 太阳能光伏（PV）电源供电系统》GB/T 16895.32；

10 《建筑物电气装置 第7—713部分：特殊装置或场所的要求 家具》GB/T 16895.29；

11 《建筑物电气装置 第7—714部分：特殊装置或场所的要求 户外照明装置》GB/T 16895.28；

12 《建筑物电气装置 第7—715部分：特殊装置或场所的要求 特低电压照明装置》GB/T 16895.30；

13 《建筑物电气装置 第7—717部分：特殊装置或场所的要求 移动的或可搬运的单元》GB/T 16895.31；

14 《建筑物电气装置 第7—740部分：特殊装置或场所的要求 游乐场和马戏场中的构筑物、娱乐设施和棚屋》GB/T 16895.26。

## 2 术语

**2.0.2~2.0.5** 2.0.2~2.0.5 条术语为新增。过去我们习惯统称为保护导体，现国家现行标准《低压电气装置 第 5-54 部分：电气设备的选择和安装 接地配置和保护导体》GB/T 16895.3—2017（等同采用 IEC 60364-5-54:2011）将保护导体分为保护接地导体、保护联结导体和接地导体。在工程应用中，可用图 1 及表 1 来表示：

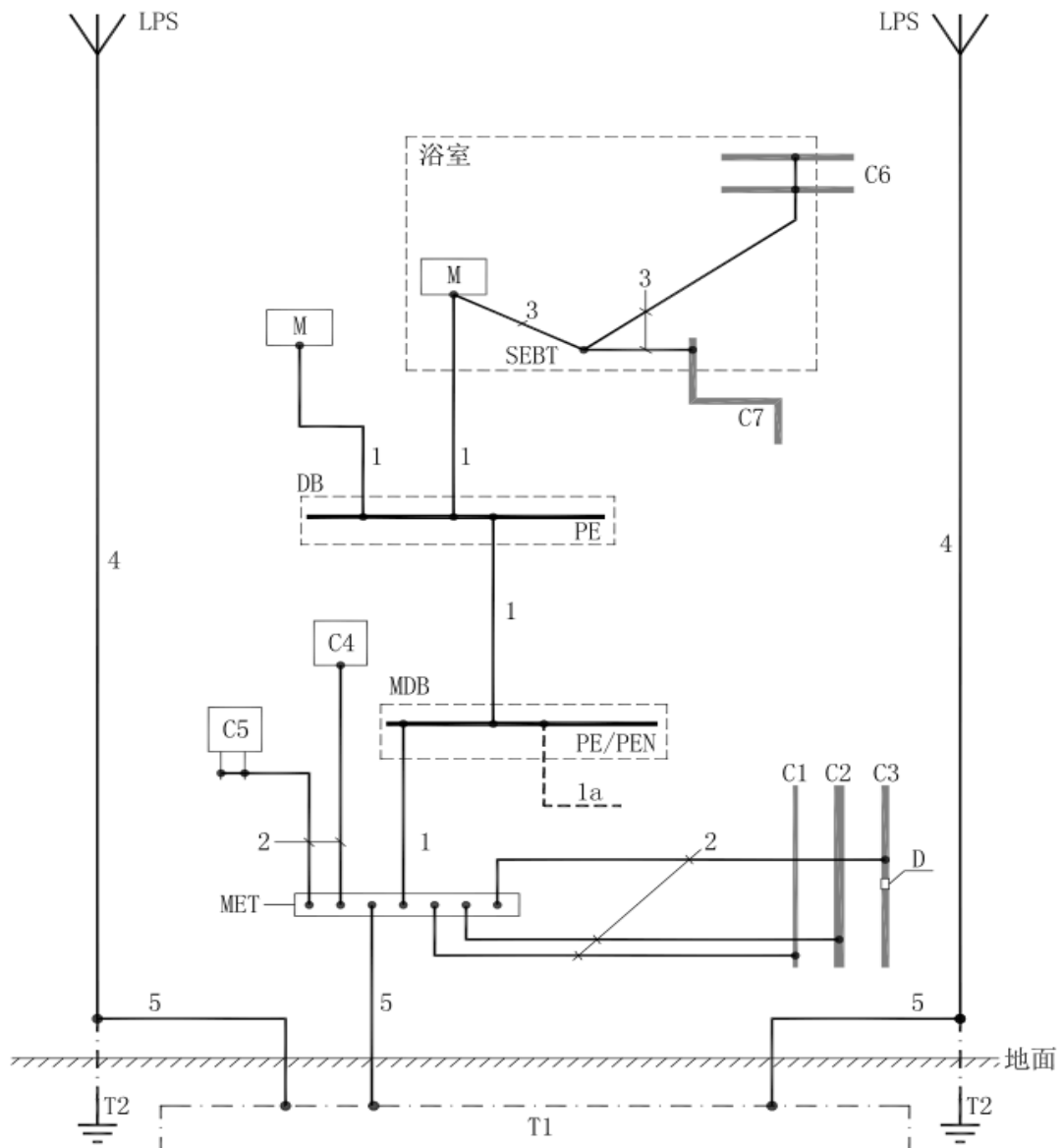


图 1 基础接地极和保护导体的接地配置示例

表 1 图例符号

符号	名称	备注
C	外界可导电部分	
C1	水管，引入的金属管	或区域供热管
C2	排水管，引入的金属管	
C3	插入绝缘段的燃气管，引入的金属管	
C4	空调	
C5	供热系统	
C6	水管，如浴室里的金属水管	见 GB/T 16895.13-2012 中
C7	排水管，如浴室里的金属水管	见 GB/T 16895.13-2012 中
D	插入绝缘段	
MDB	总配电盘	
DB	配电盘	由总配电盘供电
MET	总接地端子	见 GB/T 16895.3-2017 中 542.4
SEBT	辅助等电位联结端子	
T1	埋入混凝土基础内接地极或埋入土壤基础内接地极	见 GB/T 16895.3-2017 中 542.2
T2	可能安装的防雷装置的接地极	见 GB/T 16895.3-2017 中 542.2
LPS	可能安装的防雷装置	
PE	配电盘内的 PE 端子（排）	
PE/PEN	总配电盘内的 PE/PEN 端子（排）	
M	外露可导电部分	
		截面积见本标准 3.2.15；
1a	如适用，来自供电网络的保护接地导体或 PEN 导体	
2	连接到总接地端子的保护联结导体	见本标准 3.2.22
3	辅助联结的保护联结导体	见本标准 3.2.23
4	如适用，防雷装置引下线	
5	接地导体	见本标准 3.2.21

设置有防雷装置的场所，应注意 GB/T 21714.3-2015 中第 6 章给出的附加要求，特别是 6.1 和 6.2 中给出的要求。

**注：**功能接地导体在图 1 中未表示。

## 3 电器和导体的选择

### 3.1 电器的选择

**3.1.1** 所选电器的额定电压、额定电流和额定频率应与所在回路标称电压、计算电流和频率相适应，只要电器能正常工作就不必要求与所在回路的标称电压和频率完全一致，因为电器可在偏离标称值的一定范围内正常工作。

**1** 本规定包括很广泛的内容，对于环境条件的规定可参见现行国家标准《建筑物电气装置 第5—51部分：电气设备的选择和安装 通用规则》GB/T 16895.18 和各产品标准。另外，特别提请注意的是现在有的电器产品（如断路器、熔断器、剩余电流动作保护器、插头和插座等）按用途分为“工业用”、“家庭和类似用途用”的产品，并分别制定了产品标准，在选用时请注意。

**6** 根据有关产品标准，如现行国家标准《低压开关设备和控制设备 第2部分：断路器》GB/T 14048.2-2008 规定低压断路器的“短路分断（或接通）能力”分为“极限短路分断能力”和“运行短路分断能力”，“极限短路分断能力”的定义是：“按规定的实验程序所规定的条件，不要求断路器连续承载起额定电流能力的分断能力”；“运行短路分断能力”的定义是：“按规定的实验程序所规定的条件，要求断路器连续承载起额定电流能力的分断能力”。用于分支回路保护的无选择性断路器，可以极限短路分断能力选择；安装在电源侧的主干回路的具有选择性的断路器，宜以运行短路分断能力选择。

**3.1.2** 电动机与短路点处于同一母线段时，电动机的反馈电流是对短路电流有影响的，影响的大小取决于电动机的容量、起动电流倍数及所在系统的容量大小，情况比较复杂，具体计算可参照《三相交流系统短路电流计算 第1部分 电流计算》GB/T 15544.1。

**3.1.3** 为了维护、测试及检修人员的安全，必须对所有带电体隔离，如果中性导体有带电的可能，中性导体也应隔离。采用多个单极应彼此靠近，不但容易监管，也不易遗漏。误操作有使人遭受电击的危险，为防止误操作，可采取配电箱上锁、挂警示牌、配备监护人员等措施。

**3.1.4** 本条为强制性条文。在 TN—C 系统及 TN-C-S 系统的 TN-C 部分中，当保护接地中性导体断开时，有可能危及人身及设备安全，必须严格执行本条。

**3.1.5** 本条为原 3.1.5 条修改条文。隔离电器的可靠性是非常重要的，因此对隔离电器作此规定。

**4** 为保证机械维修时可靠断电，补充本款规定。

**3.1.6** 根据现行国家标准《低压开关设备和控制设备 第 2 部分：断路器》GB14048.2—2008 的规定，“具有隔离功能的断路器”可作为隔离电器。

**3.1.7** 本条为强制性条文。为了保证人身安全，隔离电器应可靠地将回路与电源隔离，而半导体开关电器不具有这样的功能，必须严格执行本条。

**3.1.8** 电气装置正常运行的需要。

**3.1.9** 为完成某功能，采用晶闸管接通与断开回路是经常采用的方式；控制回路电流较小时，也常采用继电器；断路器既可手动操作，也可自动或遥控操作；接触器可频繁接通与断开负载电流，且机械寿命长；采用插头插座接通或断开用电设备，当额定电流不大于 16A 时，带负载插拔插头引起的电弧很小或不产生电弧，对人或设备不会造成危险。

**3.1.10** 本条为强制性条文。隔离器、熔断器以及连接片不具有接通断开负荷电流的功能，所以不能作为功能性开关电器。如果装设错误，将可能造成人身和财产损失，必须严格执行本条。

**3.1.11** 本条为原规范第 3.1.11 条修改条文，增加了第 4 款规定，对本条作如下说明：

**1** 对于剩余电流动作保护电器“在 TN—S 系统中，当中性导体为可靠的地电位时可不断开”的规定，是考虑到当中性导体为可靠的地电位时断开中性导体是没有意义的，而中性导体是否为可靠的地电位，需要技术人员根据工程的具体情况决定。

**2** 要求在负荷正常运行时，不希望剩余电流动作保护电器动作，所以在选择剩余电流动作保护电器和划分回路时，应该防止可能出现的对地泄漏电流引起剩余电流动作保护电器误动作。在现行国家标准《电击防护 装置和设备的通用部分》GB/T 17045—2008（等同采用 IEC61140：2001）中对用电设备的保护导体电流限值作了规定。

**3** 对选择剩余电流动作保护电器类型作了规定。

**4** 本款为新增要求。电子式剩余电流动作保护电器在辅助电源失效的情况下不能可靠动作，因此在重要场所要求采用电磁式剩余电流动作保护电器。

**3.1.12** 本条为强制性条文。本条为原规范 3.1.12 条修改条文，根据术语的变化，间接接触防护改为故障防护。在没有保护导体的回路中，剩余电流动作保护电器是不能正确动作的，因此必须装设保护导体。

**3.1.13** 本条规定是为了使剩余电流动作保护电器能够保护整个 TT 系统。

**3.1.14** 在 IT 系统中，发生第一次对地故障时，是可以不断开电路的，因此剩余电流动作保护电器不应该动作。所以，剩余电流动作保护电器的额定剩余不动作电流值不应小于第一次对地故障时流经故障回路的电流。

**3.1.15** 本条对在某些情况下选用具有中性极的开关电器（通称四极开关）作了规定，但这并不是说只是在这些情况下应该用具有中性极的开关电器。在其他情况下，开关极数的确定，应由技术人员根据本标准规定和工程的具体情况来决定。应该说明的是如果选用了具有中性极的开关电器，而中性极发生故障则有可能使中性线断开，这也是我们不希望的。

**3.1.16** 在电路中如果电流流经不期望的路径，则会产生杂散电流。而这个杂散电流将产生电磁干扰，影响其他设备的工作。为此，可选用具有断开中性极的开关电器，避免产生杂散电流。这可以用图 2、图 3 来说明：

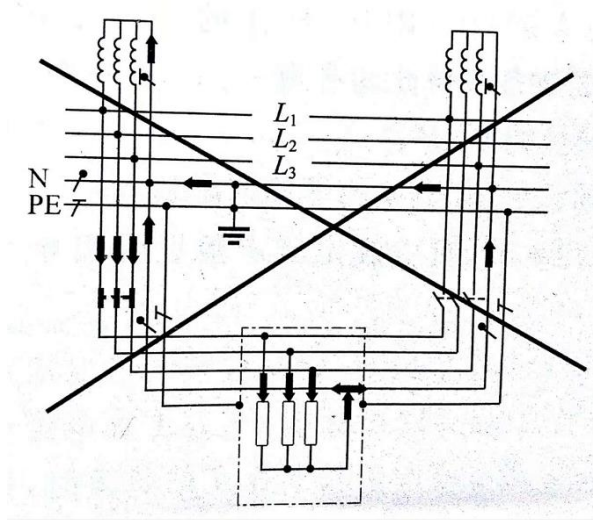


图 2 在 TN-S 系统中，产生杂散电流的例子

在图 2 表示的 TN-S 系统中，用电设备的中性线电流，可以从两个不同的路径流过，这样就会产生电磁干扰。如果按图 3，采用具有中性极的开关电器，中性线电流就不会从右边的中性线中流过了。在这种情况下，采用具有中性极的开关电器是防止产生电磁干扰的有效措施。

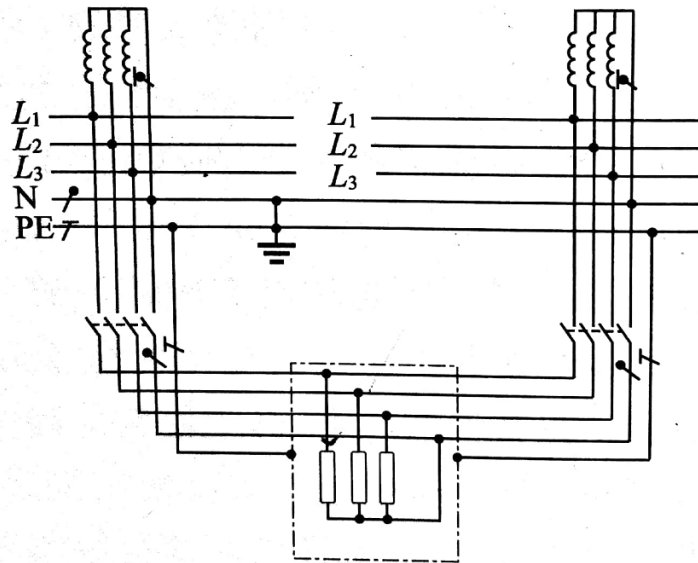


图3 在 TN-S 系统中，采用具有断开中性极的开关可避免产生杂散电流

**3.1.17** 本条为新增条文。在三相四线系统中，若三相负载不对称，一旦中性线熔断器单独熔断，则会造成负载侧中性点偏移。对于单相两线回路，一旦中性线熔断器单独熔断，负载侧中性线带上相电压，对人可能造成危害。

**3.1.18** 本条为原规范 3.1.17 条修改条文。根据最新的 IEC 60364-6 《Low-voltage electrical installations - Part 6: Verification》，SELV 和 PELV 系统回路以外的绝缘电阻整定值改为不应低于  $1.0\text{M}\Omega$ 。

## 3.2 导体的选择

### (I) 一般规定

**3.2.1** 导体的材质、绝缘、外护层等与敷设方式及环境条件关系密切，在现行国家标准《电力工程电缆设计标准》GB 50217 对此作了规定。绝缘导体不但应能承受正常的回路标称电压，也应当能够承受回路可能出现的过电压。

**3.2.2** 本条对原规范 3.2.2 条第 5 款规定的固定敷设的导体最小截面作了修改。按敷设方式及外界影响确定的导体截流量，不仅应大于计算电流，同时还应满足线路保护的规定的规定。因为在设计线路保护时，经常与本回路的阻抗、导体的截面有关，在本标准第 5.1.28 条、第 5.3.16 条等对此均有规定。所以在本条中增加了“导体应满足线路保护的要求”。

表 3.2.2 根据国家现行标准《低压电气装置 第 5-52 部分：电气设备的选择和安装 布线系统》GB/T 16895.6（等同采用 IEC 60364-5-52）重新规定了固定敷设的导体的最小截



面。根据现行国家标准《电缆的导体》GB/T 3956 的规定，铝导体的最小截面是  $10\text{mm}^2$ ，所以规定固定敷设的铝导体最小截面积是  $10\text{mm}^2$ 。

当电缆用于长期稳定的负荷时，可按经济电流密度选择导体的截面，这是引用了现行国家标准《电力工程电缆设计标准》GB 50217 中的规定。当电缆用于长期稳定的负荷时，按经济电流截面选择导体的截面，可以有利于节约能源。

**3.2.3** 绝缘材料长期超过允许最高温度，材料的老化加快，绝缘能力降低，容易发生电气火灾。

**3.2.4** 现行国家标准《低压电气装置 第 5-52 部分：电气设备的选择和安装 布线系统》GB/T 16895.6（等同采用 IEC 60364-5-52）中规定的绝缘导体和无铠装电缆的载流量以及载流量的校正系数，这些载流量表是国际标准中的载流量表，在国际上被普遍采用。铠装电缆的载流量以及载流量的校正系数在现行国家标准《电力工程电缆设计标准》GB 50217 中作了规定。

**3.2.5** 本条为根据现行国家标准《电力工程电缆设计标准》GB 50217 所作的规定。

**3.2.6** 本条是根据现行国家标准《低压电气装置 第 5-52 部分：电气设备的选择和安装 布线系统》GB/T 16895.6 中的有关规定所制定。

## （II）中性导体的选择

**3.2.7** 单相两线制回路中两线流过的电流相等，因此要求中性导体与相导体等截面。小截面电缆中要求中性导体与相导体等截面可以降低中性导体断线风险。

**3.2.8** 本条为原规范 3.2.8 条修改条文，增加了中性导体截面减小时不宜小于相导体一半的规定。三相基本平衡时，通过中性导体工频电流主要为谐波电流叠加，最严重的情况是全为三次或三的奇数倍次谐波电流时，当谐波电流达到 15% 时，叠加后中性导体电流即可达相导体电流的  $15\% \times 3 = 45\%$ ，接近一半，因此中性导体截面不小于相导体截面的一半为宜。

**3.2.9** 目前，由于在用电设备中有大量非线性用电设备存在，电力系统中的谐波问题已经很突出，严重时，中性导体的电流可能大于相导体的电流，因此必须考虑谐波问题引起的效应。

对于表 3.2.9 中存在的谐波电流时，三相平衡系数中 4 芯和 5 芯电缆截流量的降低系数的应用，可以用下面的例子说明：

假设有一计算电流 39A 的三相负荷平衡回路，使用 4 芯 PVC 绝缘电缆，固定在墙上。

经查，6mm<sup>2</sup>铜芯电缆的载流量为 41A，假如回路中不存在谐波电流，选择该电缆是适当的。假如有 20%三次谐波，那么采用降低系数 0.86，计算电流变成：

$$\sqrt{39^2 + (39 \times 0.2)^2} / 0.86 = 46.2A$$

对这一负荷采用 10mm<sup>2</sup>铜芯电缆是适当的。

假如有 40%三次谐波，则应按中性导体电流选择截面，中性导体电流为：

$$39 \times 0.4 \times 3 = 46.8 A$$

并采用降低系数 0.86，则计算电流为：

$$46.8 / 0.86 = 54.4 A$$

对于这一负荷采用 10mm<sup>2</sup>电缆是适当的。

假如有 50%三次谐波，电缆截面仍按中性导体电流来选择电流值为：

$$39 \times 0.5 \times 3 = 58.5 A$$

这时额定负荷系数为 1，采用 16mm<sup>2</sup>的电缆才是适当的。

以上电缆截面的选择，仅考虑电缆的载流量，未考虑电压降和其他设计方面的问题。

### (III) 保护接地中性导体、保护接地线导体或保护接地中间导体的选择

**3.2.10** 本条文为原规范 3.2.10 条修改条文。保护接地中性导体、保护接地线导体或保护接地中间导体只能在固定的电气装置中采用，这是为了保证机械强度的需要。

**3.2.11** 本条文为原规范 3.2.11 条修改条文。为防止产生泄漏电流，保护接地中性导体、保护接地线导体或保护接地中间导体不应与外界可导电导体接触，为此要将其绝缘，其所带电压最高可达到相导体水平，因此绝缘水平与相导体相同。

**3.2.12** 本条文为原规范 3.2.12 条修改条文。本条是保护接地中性导体、保护导体和中性导体之间关系的基本要求。图 4~6 给出 IEC 规范推荐的保护接地中性导体连接示例，国内为保证保护接地导体的可靠性，一般仅采用图 4 做法。

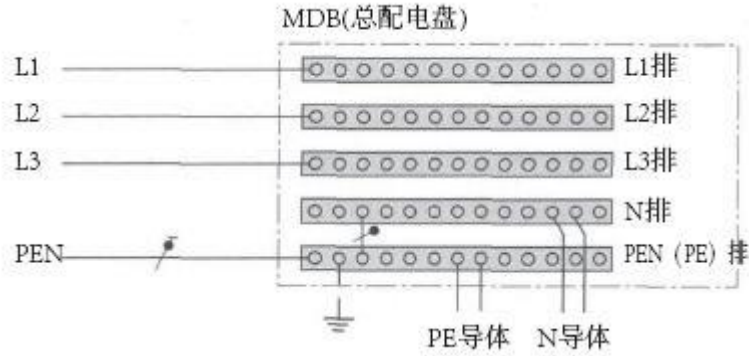


图 4 保护接地中性导体连接示例一

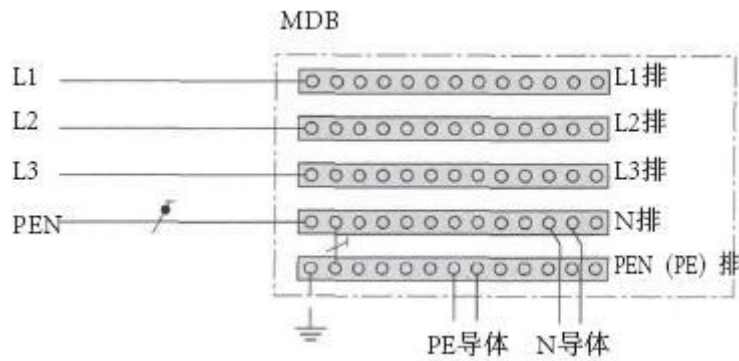


图 5 保护接地中性导体连接示例二

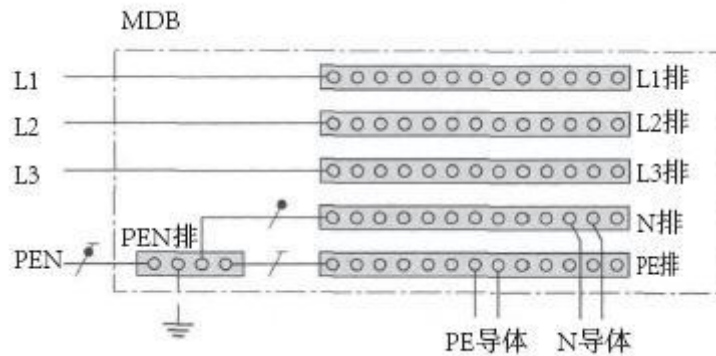


图 6 保护接地中性导体连接示例三

注：在以直流 SELV 供电的电气系统内，例如电信系统，没有 PEL 或 PEM 导体。

**3.2.13** 本条为原规范 3.2.13 条修改条文，本条为强制性条文。外界可导电部分在电气连接的可靠性方面没有保证，也可能产生杂散电流，导致电磁干扰及火灾危险，因此严禁作为保护接地中性导体、保护接地线导体或保护接地中间导体的一部分。

**3.2.14** 本条为新增条文。布线系统外护物在电气连接的可靠性方面没有保证，因此不能用作保护接地中性导体、保护接地线导体或保护接地中间导体的一部分。

#### (IV) 保护接地导体的选择

**3.2.15** 本条对原规范 3.2.14 条略作修改，补充了第 6 款规定。

2 本款的规定是对于保护导体截面选择的一般规定，按式 (3.2.15) 选择保护导体是最基本的要求，按表 3.2.15 选择保护导体简单方便，但是在某些情况下，特别是在相导体截面比较大的情况下，可能偏于保守，此时，按式 (3.2.15) 选择保护导体会更合理。

3 不是电缆组成部分的导体，若在导管或槽盒、托盘、梯架内，可视为机械保护。

5 在低压线路上存在分布电容和用户的非线性用电设备（计算机、电视、调光灯、电子镇流器、微波炉、电磁炉、变频设备等）会使 PE 线上的泄漏电流很大，如果保护导体断线，则可能会对触及到保护导体的人的安全造成威胁。因此，本条第 5 款对保护导体的截面积作了专门规定。

现行国家标准《电击防护 装置和设备的通用部分》GB 17045（等同采用 IEC 61140: 2001）中，对用电设备的最大保护导体电流作了以下的规定：接自额定电流值小于等于 32A 的单相或多相插头和插座系统的用电设备：当设备的额定电流小于 4A 时，最大保护导体电流为 2mA；当设备的额定电流大于 4A、小于等于 10A 时，最大保护导体电流为 0.5mA/A；当设备的额定电流大于 10A 时，最大保护导体电流为 5mA。对于没有为保护导体设置专门措施的固定连接的和不易移动的用电设备，或接自额定电流值大于 32A 的单相或多相插头和插系统的用电设备；当设备的额定电流小于 7A 时，最大保护导体电流为 3.5mA；当设备的额定电流大于 7A、小于等于 20A 时，最大保护导体电流为 0.5mA/A；当设备的额定电流大于 20A 时，最大保护导体电流为 10mA。

6 本款为新增条文，TT 系统中，电源系统与外露可导电部分的接地极在电气上是独立的，其通过的故障电流较小，因此不必采用较大截面的导体。

**3.2.16** 本条为新增条文。本条所列的材料，只要具有一定的机械强度及所要求的最小截面，能够保证保护接地导体所要求的连续性，且导电性能满足对保护接地导体的要求，可以作为保护接地导体

**3.2.17** 本条为新增条文。满足本条前两款要求，保护接地导体的电气连续性及其导电性能得到保证。第三款要求预留分接点，不但可以方便与接地系统连接，也方便电气装置内其他需接地的元件连接，且不会破坏保护接地导体的连续性。

**3.2.18** 本条为新增条文。保证保护接地导体的连续性，必须每处的连接应有持久的连续性，且有足够的机械强度及保护，连接保护接地导体的螺栓不得用作其它用处，电缆托盘、

电缆桥架不具备上述要求，从而不能够保证电气的连续性。当保护接地导体或保护连接导体通过故障电流时，会发热或产生电火花，造成可燃性气体、液态或粉末爆炸燃烧。金属水管有多个接头，接头螺丝连接处有绝缘的防渗漏材料，造成接触不良，另外，水管在维修时，有断开的可能，因此它不能够用作保护接地导体。如果承担结构应力的部件作为保护接地导体，在故障情况下通过电流，这些结构部件因电流产生发热，会使承受应力的能力下降。柔性金属导管或金属部件容易断裂，不能够保证电器的连续性。金属支撑线不但难以保证电气的连续性，而且也很难留有与其他保护接地导体或接地导体的连接点。

**3.2.19** 本条为新增条文。保护接地导体如果接入了开关，这样破坏了导体的电气连续性，如果发生接触不良，就丧失了接地故障的保护作用，而接触不良又难以及时发现，更增加了接地故障带来的危害性。

**3.2.20** 本条为新增条文。保护接地导体与回路导体同一布线系统，对维护及监视保护接地导体比较方便，与同一布线系统靠近，也可以彼此相互加强机械强度，保护接地导体的电气连续性得到加强；保护接地导体靠近所在回路的导电导体，接地回路电抗较小，从而使接地故障电流更大，接地故障保护灵敏度更高。

#### (V) 接地导体的选择

**3.2.21** 本条为新增条文。本条对接地导体的材质、截面和连接作出规定。

#### (VI) 保护联结导体的选择

**3.2.22** 本条为原规范 3.2.15 条修改条文。根据 IEC60364-4-41: 2005+AMD1:2017《低压电气装置 第 4—41 部分：安全防护 电击防护》“保护等电位联结”替代了“总等电位联结”。用于等电位联结的导体，不是为了传输电流，而是为了传递电位，达到均压的作用，为了保证可靠性，必须要求一定的截面，但为了节省投资，不必采用很大的截面。

**3.2.23** 本条为原规范 3.2.16 条修改条文。保证最小截面的目的，是保证等电位联结的可靠性。

### 3.3 其他设备

**3.3.1** 本条为新增条文。为了防止低压发电设备与公用电网并列运行，可以采取在转换开关的操作机构之间或转换开关的控制回路之间进行电气的、机械的或电气-机械的联锁；

用具有单个可传用钥匙的多锁系统；采用具有“先断后合”功能的三个操作位置的转换开关；具有适当联锁的自动转换开关器件和其它等效的安全操作措施。

**3.3.2** 本条为新增条文。为了避免由于功率因数、电压变化、谐波畸变、三相不平衡、启动、并列操作或电压波动对供电网络和其他电气装置的不利影响，低压发电设备与公用电网并列操作时，宜优先采用考虑到频率、相位和电压的自动同期系统。

当公用电网发生断电事故，或电压、频率超过所要求的保护动作极限值时，应有解列装置将低压发电设备从公用电网中断开，使公用电网的事故不影响到低压发电设备的系统。

低压发电设备与公用电网连接，通常都采用一个并网点，该并网点可作为低压发电设备从公用电网隔离的措施。

**3.3.3** 本条为新增条文。低压发电设备其他适用的动力源常用的有飞轮储能、风力机、水轮机等。

**3.3.4** 本条为新增条文。辅助回路的电源，采用交流或直流、接自或不接自主回路应根据辅助的功能要求来决定。若要求辅助回路发出主回路状态的信号，如果辅助回路的电源接自主回路，主回路故障时辅助回路就没有了电源，无法反映主回路的真实情况，所以要求信号回路的电源不应接至主回路。

**3.3.5** 本条为新增条文。由交流主回路供电的辅助回路与主回路的连接方式如图 7~9:

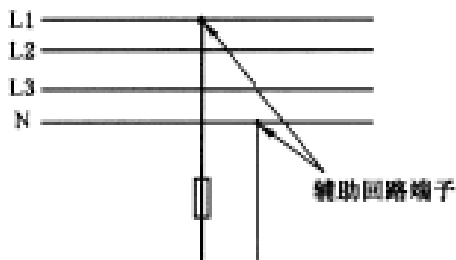


图 7 由主回路直接供电的辅助回路

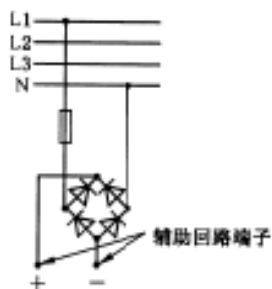


图 8 由主回路通过整流器供电的辅助回路

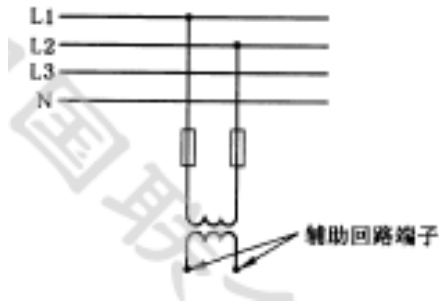


图9 由主回路通过变压器供电的辅助回路

电子设备或电子系统的元器件的耐压一般都较低，所以要求其供电的辅助回路电源不要从主回路引接，而用独立电源供电。由多个变压器供电时的辅助回路，将这些变压器的一次侧和二次侧均应分别并联起来的目的，是为了提高其供电的可靠性。

**3.3.6** 本条为新增条文。通常用蓄电池组和不停电电源 UPS 作为独立电源给辅助回路供电。

**3.3.7** 本条为新增条文。电流互感器在正常运行时，二次电流产生的磁通势对一次电流产生的磁通势起去磁作用，励磁电流甚小，铁芯中的总磁通很小，二次绕组的感应电动势不超过几十伏。如果二次侧开路，二次电流的去磁作用消失，其一次电流完全变为励磁电流，引起铁芯内磁通剧增，铁芯处于高度饱和状态，加之二次绕组的匝数很多，根据电磁感应定律，交变的磁通在二次线圈上将感应出很高的电压，其峰值可达几千伏甚至上万伏，这么高的电压作用于二次线圈及二次回路上，将严重威胁人身安全和设备安全，甚至线圈绝缘因过热而烧坏，因此电流互感器在运行中严禁开路，所以不应在电流互感器的二次侧装设分断回路的保护电器。

电压互感器是一个内阻极小的电压源，正常运行时负载阻抗很大，相当于开路状态，二次侧仅有很小的负载电流，当二次侧短路时，负载阻抗为零，将产生很大的短路电流，会将电压互感器烧坏。因此，电压互感器二次侧严禁短路，所以电压互感器的二次侧应装设短路保护电器。

**3.3.8** 本条为新增条文。

1 独立电源不受主回路影响，可靠性高。

2 交流回路有电磁感应问题，对较长回路其感应电压有可能会引起信号灯误指示现象发生。

3 对于辅助回路的电源接自主回路，当主回路在电源进行切换或接在同一母线上其它电动机启动情况下引起电压波动，即所谓“晃电”的情况下，有可能会造成控制回路接

触器线圈失电，使电动机跳闸，可以在电动机控制回路中增加失电延时断开继电器的回路接线。

**4** 加大辅助回路的电缆截面，可以降低其回路的电压降，从而使得回路中的元件上的电压不至于太低，保证在正常的工作范围内。

**5** 电流互感器二次负荷大小取决于互感器与测量表计、保护装置之间的连接电缆长度和截面，具体工程中需要根据设备相对位置和电缆敷设路径估算电缆长度计算实际二次负荷，由于互感器二次回路负荷与通过的电流平方成正比，二次电流为 1A 的互感器二次回路负荷仅为 5A 的 4%，降低 25 倍。

**6** 接地的辅助回路中不接地的导体发生接地故障时将导致辅助回路的失电，而不接地的辅助回路中一导体发生接地故障时，仅导致绝缘监视器发生信号，当对可靠性要求高时，宜采用不接地的辅助回路，这相当于低压配电系统中 IT 系统的可靠性高于 TN 系统。

**3.3.9** 本条为新增条文。本条文为在用于主回路的紧急开关选择时，对其电流方面提出的要求。

**3.3.10** 本条为新增条文。装设紧急开关的目的是为了紧急状态下终止设备危险运行以保障人员和设备安全的一种操纵器，在紧急情况下，能够切断供电电源或总控制电源或在出现事故或紧急情况下用来切断联锁保护电路。

紧急开关通常用于：①发生事故或出现设备功能紊乱时，不能迅速通过停车开关来终止危险的运行；②不能通过一个开关迅速中断若干个能造成危险的运动单元；③由于切断某个单元会导致其他危险；④在操纵台处不能看到所控制的全貌。

**3.3.11** 本条为新增条文。本条文为对紧急开关本身及其安装位置提出的具体要求，目的是确保紧急开关发挥其停车的作用，以保障人员和设备的安全。紧急开关电器的手柄、按钮等宜用红色，并衬以反差较强的底色。



## 4 配电设备的布置

### 4.1 一般规定

**4.1.3** 原规范的条文，配电室需用的水、汽管道“应做等电位联结”，是为了保证配电室内操作维护人员的安全。“配电屏上、下方及电缆沟内不应敷设水、汽管道”的规定，是防止水、汽管道“跑冒滴漏”和维修时影响电气设施正常运行。

### 4.2 配电设备布置中的安全措施

**4.2.1** 本条文为原规范修改条文，落地式配电箱底部适当抬高是为了防止水进入配电箱内和便于施工接线，目前暴雨导致室外配电设施被淹较为普遍，因此对室内外落地式配电箱安装高度提高要求。底部抬高后还应将底座四周封严，以防止鼠、蛇类等小动物爬入箱内裸导体上引起短路事故。例如某大酒店厨房用的落地配电箱底部抬高后未封严，一老鼠钻进箱内，爬在母线上造成短路。

**4.2.2** 本条规定是作为增强一级负荷配电可靠性的措施之一，当没有一级负荷的母线发生故障引起火灾时，有一级负荷的母线因为采取了防护措施而不直接受到影响或少受影响，防护措施可以是配电屏的防火材料隔板，也可以是隔墙，隔墙是整体形时，墙上应开通行门洞。

**4.2.3** 目前相关规范只允许 20kV 及以下的高压电气装置在满足一定的条件时方可与低压配电设备共室，此净距是为防止电工在柜（屏）顶进行维修工作时，误跨触到邻近的柜（屏）顶上的裸带电母线而造成电击事故而作的规定。

**4.2.4** 根据过去设计的经验和调查，许多工业企业的供配电系统，由单台变压器供电的低压配电屏并排排列的长度一般不超过 6m 时，屏后的通道只有一个出口，已能满足安全运行的要求且便于建筑形式的布置；当配电屏的长度超过 6m 时，屏后通道应设 2 个出口，以便于维修工作和事故时人员逃离事故点。

**4.2.5** 当防护等级不低于现行国家标准《外壳防护等级（IP 代码）》GB 4208 规定的 IP2×级时，成排布置的配电屏通道最小宽度应符合表 4.2.5 的规定，是满足基本防护要求。有的开关柜在屏后操作，因此屏后的通道要适当加宽，以便于操作和维修工作的进行。由

于这种操作不是经常性的，屏后通道不能完全按屏前操作维护通道一样的要求。

**4.2.6** 规定屏后通道上方裸导体距地高度为 2.5m，符合基本防护中置于伸臂范围 2.5m 之外的要求。

### 4.3 对建筑物的要求

**4.3.1** 根据低压配电装置室的性质和防火规范的一般要求而定。由于三级耐火等级的屋顶承重结构为燃烧体，不防火，不够安全，所以规定屋顶承重结构为不低于二级耐火等级。

**4.3.2** 本条规定主要是考虑当室内发生事故时，现场人员容易逃离事故地点，同时也便于救护人员接近现场，平时使用也较方便。有的配电室分楼下和楼上两部分布置，其内部有楼梯上下相通，楼下部分有通向室外的门，但这还不够，楼上部分也应有通往室外走道或楼梯间的安全门，当楼上或楼下发生火灾或其他事故时，楼上的人员可直接从楼上逃至室外。因为防火门类产品目前没有双向开启门，故在不影响建筑防火分区的前提下，通向高压配电室的门应为双向开启门，否则应采取高压室向低压室方向开门。

**4.3.3** 一般配电室的电气设备和元件不是密封的，容易造成事故。另外观察表计也要有较明亮的光线，要求配电室的环境清洁、明亮。因此，土建设计要注意不使用易起灰的装修材料，使室内少积灰和光线明亮。

**4.3.4** 配电室内的电缆沟距户外较近时和在地下水位较高的地区，沟内容易渗水，因此土建应采取防止渗水的措施。另外在电缆管道穿过墙基处，若管口及其周围密封不严实，户外地下水容易由管口处流入地沟。地沟底部应有一定的坡度，当沟内有水进入时，可以使其流至一端设法排出。经常容易进水的电缆沟内，必要时还应做集水坑，以便将水抽出。规定“配电室的地面宜高出本层地面 50mm 或设置防水门槛”是为了防止配电室外少量的水进入。

**4.3.5** 有的电气元件，如高集成度电气产品、继电器、熔断器、仪表、导线、照明光源等，对使用的环境有一定的要求，否则会影响正常的工作，因此严寒地区和炎热地区应考虑合适的室温问题，潮湿地区配电室应考虑去湿设备。有人值班的配电室应保证人正常工作的室温和照明，必要时，还需考虑应有的生活设施，如给排水、厕所等设施。

**4.3.6** 在高层建筑内通常将配电室设于地下室或楼层内，且位置较偏僻，因此一定要考虑到安装时和建成后维修时的运输通道问题。设计时要向土建设计提出要求，不能只考虑安

装时的运输，还应考虑建筑物建成后，正常使用时配电设备出故障运出维修的可能，后者常常容易为设计人员所忽略。地下室的通风一般不好，应设机械通风。还应有紧急照明系统，保证事故停电时，有可靠的安全照明。

**4.3.7** 鼠、蛇类等小动物往往能从密合不严的门缝和通风孔爬入室内，因此配电室的门窗应密合，并应在通风孔上装设遮护网罩。现行国家标准《外壳防护等级 IP 代码》GB 4208 规定的 IP3×级防护标准是能防止直径大于 2.5mm 的固体异物进入，如网罩的网孔较大时，南方地区蛇类较多，蛇容易穿过网孔爬入室内，造成事故。因此，规定网罩的防护等级不宜低于 IP3×较可靠。

**4.3.8** 将配电室设置在建筑物地下室最底层，这在雨季形成洪水或大量积水时，或建筑物内给排水系统出现事故造成地下室最底层大量积水情况下对配电系统的安全可靠运行非常不利。因此，配电室不宜设置在建筑物地下室最底层。在不得已情况下，配电室位于地下室最底层时，应根据当地气象部门记载的洪水资料数据、建筑物的防洪标准以及建筑物内给排水系统的可靠性和事故时出现的积水量确定防水措施。

## 5 安全防护

### 5.1 电击防护

#### (I) 一般规定

**5.1.1** 该条是电击防护的基本原则。正常条件下，由基本防护保证危险的带电部分不被触及。单一故障条件下，可能会出现以下几种情况：1、可触及的非危险带电部分变成危险的带电部分；2、正常条件下可触及的不带电的可导电部分变成危险的带电部分；3、危险的带电部分变成可触及的。这时应设置故障防护，有时还需设置附加防护，保证可触及的导电部分不带危险电压。

随着电气装置的电压等级、使用人员的不同或者产品和设置的位置的不同，基本防护措施的要求是不一样的。例如，对于一般人员、熟练技术人员或受过培训的人员，前者对于基本防护措施的要求应高于后者；对于电压等级较高的装置、系统和设备而言，进入危险区域就认为相当于触及危险的带电部分。因此，每一种基本防护措施的使用限定条件非常重要。

**5.1.2** 原规范中，电气装置的电击防护措施分为直接接触防护措施和间接接触防护措施。国家标准《低压电气装置 第4-41部分：安全防护 电击防护》GB/T 16895.21-2011将直接接触防护改为基本防护，间接接触防护改为故障防护，电击防护措施分为自动切断电源、双重绝缘或加强绝缘、电气分隔、特低电压 SELV 和 PELV 几种，每种措施对基本防护与故障防护的要求有所不同，其关系见下表：

表 2 电击防护措施及其组成

电击防护措施	防护措施的组成	
	基本防护	故障防护
自动切断电源	1 基本绝缘； 2 遮拦或外护物； 以上任选其一	自动切断电源（需要与接地相配合）
双重绝缘或加强绝缘	基本绝缘	附加绝缘
	加强绝缘	
电气分隔	1 基本绝缘；	简单分隔

	2 遮拦或外护物; 3 双重绝缘或加强绝缘 以上任选其一	(典型做法: 隔离变压器)
特低电压 SELV 和 PELV	1 基本绝缘; 2 遮拦或外护物; 3 标称电压不超过交流 12V 或直 流 30V 时可不设置基本防护。 以上任选其一	简单分隔 (典型做法: 安全隔离变压器)

**5.1.3** 根据 IEC 61140:2016 《电击防护装置和设备的通用部分》，每一种电击防护措施均由基本防护、故障防护中的一种或几种组合而成。

电气设备的电击防护类别应该与电击防护措施之间相互配合，配合关系见下表：

**表 3 电气设备与电气装置的电击防护配合关系**

电气设备 电击防护类别	电气设备特点	电击防护措施	电气设备 标志
0 类设备	1 金属外壳 2 只有一层基本绝缘 3 没有 PE 端子	非导电场所或电气分隔	无
I 类设备	1 金属外壳 2 只有一层基本绝缘 3 有 PE 端子	自动切断电源，同时设置 等电位联结	
II 类设备	1 塑料外壳 2 双重绝缘或加强绝缘 3 功率小	双重绝缘或加强绝缘	
III 类设备	1 特低电压供电 2 不接地 3 功率很小	特低电压	

**5.1.4** 本条列出的是基本防护的具体做法，这些做法可以独立实施，也可以由几种组合成为完善的基本防护。

采用阻挡物和至于伸臂范围之外的保护措施适用于专业人员操作、管理的电气装置。专业人员是指熟练技术人员和受过培训的人员。国家标准《低压电气装置 第 5—51 部分：电气设备的选择和安装 通用规则》GB/T 16895.18-2010 附录 A 将人的行为能力分为几类，

BA5 是指熟练技术人员，如工程师和技术人员，他们可工作于危险程度较高的封闭的电气运行环境，具有技术知识或者足够的经验，能够使自己避免电气设备产生的危险；BA4 是指受过培训的人员，如操作和维修人员，他们工作于一般的电气运行环境，在熟练技术人员的指导或监督下能够避免电气设备可能产生的危险。

**5.1.5** 在 IEC 61140:2016《电击防护装置和设备的通用部分》中，特低电压被列为基本防护的做法，其实它既可以用作基本防护，也可以用作故障防护。以前都将其列为故障防护措施，本次修编仍然沿袭了这个传统，将其列为故障防护做法。

将电气装置安装在非导电场所内，这虽然是故障防护的一个做法，但实施起来比较困难，设计中极少采用，本标准不做过多规定，具体要求可参考现行国家标准《低压电气装置 第 4—41 部分：安全防护 电击防护》GB/T 16895.21 附录 C。

**5.1.6** 根据国家标准《低压电气装置 第 4—41 部分：安全防护 电击防护》GB/T 16895.21，只有额定剩余电流动作值  $I_{\Delta n}$  不超过 30 mA 的剩余电流动作保护器才能作为附加防护，用以在基本防护失效时作为附加保护措施，也可用作故障防护或用电不慎时的人身保护。

辅助等电位联结是故障防护的附加保护。实施辅助等电位联结后，为了其他原因诸如对火灾以及电气设备内热效应等的防护，发生故障时仍需切断电源。

辅助等电位联结可涵盖电气装置的全部或一部分，或涵盖一台电气设备或一个场所。其具体要求在“自动切断电源”的防护措施中有规定。

GB 16895 系列标准中第 7 部分一些特殊场所对辅助等电位联结另有特殊的规定。

## (II) 基本防护措施

### (II-1) 将带电部分绝缘

**5.1.7** 仅用油漆、清漆、喷漆及类似物不能作为绝缘，绝缘必须足够牢固，只有被破坏才能除去。

### (II-2) 采用遮栏或外护物

**5.1.8** 遮栏与外护物是有区别的，遮栏是从任一通常的接近方向来阻隔人体与带电部分接触，外护物是从所有方向阻隔人体与带电部分接触。现行国家标准《外壳防护等级(IP 代码)》GB 4208 规定的 IPX XB 级能防止手指或长度小于等于 80mm 的类似物触及壳内带电部分或运动部件，所以规定网状遮护物与裸带电体净距不应小于 100mm 是安全的。

**5.1.10** 该条文是 2011 版的 5.1.3 条，表述方式有所改变，含义与原条文一致。

### (II-3) 采用阻挡物

**5.1.12** 阻挡物的设置与制作要求没有遮栏与外护物那样严格，一般是作为简易的防护措施，但也应起到基本防护的作用。

阻挡物可以是栏杆、网状屏障等。它能防止人无意识地触及裸带电体，但不能防止故意绕过阻挡物而有意识地触及裸带电体。

**5.1.13** 阻挡物与遮栏或外护物不同，阻挡物允许不用钥匙或工具就可以将其移开，为了安全起见，应采取适当的固定措施。

### (II-4) 采用置于伸臂范围之外

**5.1.14~5.1.15** 伸臂范围值是指无其他辅助物(如工具或梯子)的赤手直接接触范围。

人在工作时，有时手中握有导电的金属工具。因此，当计算此种情况的伸臂范围时应加入手持工具的长度。

### (III) 故障防护措施：自动切断电源

**5.1.17** 在干燥环境下，人体受电击时安全电压限值为 50V，当接触电压不超过 50V 时，人体接触此电压不会受伤害。

**5.1.18** 该条是关于电气装置的外露可导电部分的保护接地要求。一方面电气装置的外露可导电部分应按照 TN、TT、IT 的要求与保护导体 (PE) 相连接，这样可以降低接触电压值，亦可以提高保护电器的动作灵敏度。

另一方面，回路的保护导体 (PE) 应根据情况与相关的接地端子连接，接地端子有可能是总接地端子，也可能是附近的一个辅助等电位联结端子 (SEBT)。

**5.1.19** 本条根据 IEC60364-4-41: 2005+AMD1:2017《低压电气装置 第 4—41 部分：安全防护 电击防护》进行修编，该标准中，“保护等电位联结”替代了“总等电位联结”。

建筑物内可在多处设置总接地端子，通过保护联结导体将外界可导电部分与总接地端子进行保护等电位联结。国家标准《低压电气装置 第 5—54 部分：电气设备的选择和安装 接地配置、保护导体和保护联结导体》GB/T 16895.3-2017 要求各总接地端子之间应相互连接，这是出于防雷等电位的考虑。

**5.1.20** 当 TT 系统内采用过电流保护电器切断电源，且设置了保护等电位联结，电气装置

内的所有外界可导电部分都做了保护等电位联结, 这种情况下, TT 系统的接触电压与 TN 系统相近, TT 系统可以采用表中 TN 系统最长的切断电源时间。

当保护电器采用剩余电流动作保护电器时, 通过剩余电流动作保护电器的预期剩余故障电流通常 $\geq 5I_{\Delta n}$ , 能够满足表 5.1.20 规定的切断电源的时间。

**5.1.21~5.1.22** 该条规定了做辅助等电位联结的前提条件。辅助等电位联结的目的是将接触电压限制在 50V 以下, 具体做法是在局部范围内将本标准第 5.1.19 条所列可导电部分再作一次保护等电位联结, 如果条件允许, 辅助等电位联结可以尽量利用钢筋混凝土结构内的主筋。

本标准条文解释图 2.0.2 示意了保护等电位联结、辅助等电位联结的做法及其相互之间的关系。在建筑物某一处(一般是各种金属管线、电源线路入户处)将接地导体、总接地端子和建筑物内各种可导电部分作保护等电位联结; 在建筑物其他的区域, 当故障防护不能满足电击防护的要求时, 可根据需要作辅助等电位连接, 以降低人体可同时触及的两个导电部分之间的电位差。

辅助等电位联结不再局限于伸臂范围内可同时触及的两个导电部分之间的联结, 如电气装置的外露可导电部分之间、外界可导电部分之间及其相互之间的联结, 其范围可包括电气装置的全部或一部分, 也可包括一台电气设备或一个场所。它的定义和做法已涵盖了原规范中局部等电位联结的内容, 本次修编不再将“局部等电位联结”和“辅助等电位联结”进行区分, 两者已融合为同一概念, 统一称为“辅助等电位联结”。

**5.1.23** 国家标准《低压电气装置 第 4—41 部分: 安全防护 电击防护》GB/T 16895.21-2011 中, 要求一般人员使用的 20A 及以下普通用途的插座必须装设剩余电流动作保护电器保护, 在专业人员管理操作场所内, 插座允许不装设剩余电流动作保护电器, 因为这些场所(如一些商业或工业场所)的电气装置、用电设备有专业人员定期维护检修, 安全措施(如 PE 线连接的可靠性、保护等电位联结)的有效性能得以保证。但是考虑到国内目前的运维管理水平, 本条严于 IEC 标准的规定, 要求户内场所 20 A 及以下的插座要求都装设剩余电流动作保护电器。

户外移动式设备的电击危险性较高, 要求额定电流不超过 32 A 的设备应装设剩余电流动作保护电器。

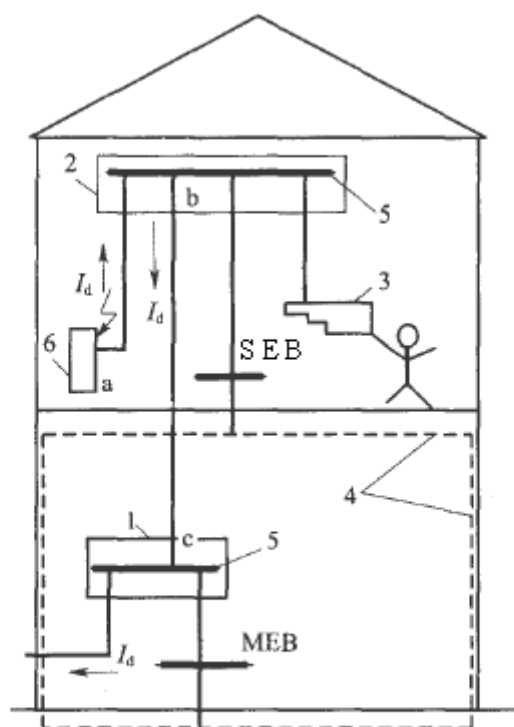
### (III-1) TN 系统



**5.1.25** 本条第一句说明了 TN 系统的定义及特点，电气装置的所有外露可导电部分通过保护导体与电源系统的接地点连接，当电气装置出现绝缘故障时，故障回路阻抗较小，较大的故障电流使得保护电器动作，切断故障回路。

第二句说明了 TN 系统中等电位联结的要求

**5.1.26** 该条是新增条文。在 TN 系统中，自同一配电箱或配电干线直接引出的不同回路，有的给固定式电气设备供电，有的给手持式或移动式电气设备供电，由于两种回路发生接地故障时对切断电源时间的要求不同，可能导致电击危险，如图 10 所示。



同一配电箱或配电干线直接引出的不同回路

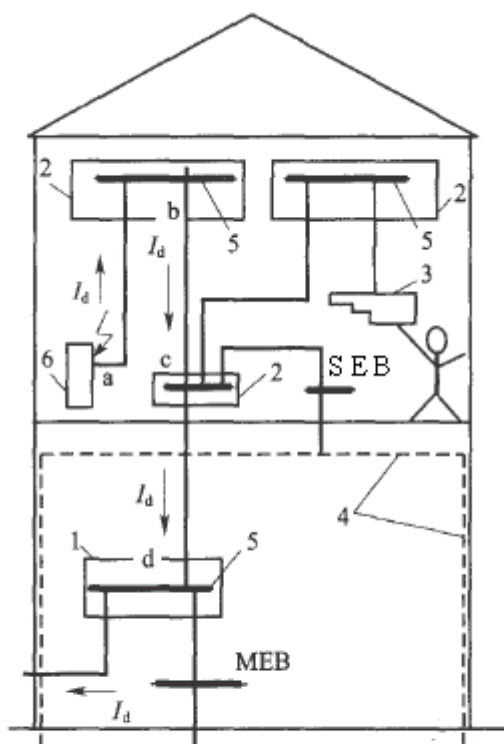
1—进线配电箱；2—末端配电箱；3—手持式电气设备；4—结构钢筋；  
5—保护导体；6—固定式电气设备

图 10 同一配电箱或配电干线直接引出的不同回路

当固定式电气设备发生接地故障时，故障电流经 a-b-c 一段保护导体返回电源，如果 b-c 线段很长，其上的故障电压降将超过 50V，该故障电压通过保护导体传到手持式设备，如果固定式电气设备切断故障回路的时间允许达 5s，在这段时间内，使用手持式电气设备的人如果站在地面上将遭受电击的伤害。如果在该配电箱处做辅助等电位联结，就可以减少电位差，如图 10 中虚线所示。

由同一配电箱或配电干线间接给固定式、手持式和移动式电气设备供电的情况，由于

上述同样原因会导致电击危险，如图 11 所示。



同一配电箱或配电干线间接引出的不同回路

1—进线配电箱；2—配电箱；3—手持式电气设备；4—结构钢筋；  
5—保护导体；6—固定式电气设备

图 11 同一配电箱或配电干线间接引出的不同回路

由同一配电箱 1 供电给不同的配电箱，其中一个配电箱给固定式电气设备供电，另一个配电箱给手持式电气设备供电。当固定式电气设备发生接地故障时，故障电流经 a-b-c-d 一段保护导体返回电源，如果 c、d 线段很长，其上的故障电压降将远远超过 50V；若固定式电气设备切断故障回路的时间仍为 5s，则该故障电压同样将通过保护导体对使用手持式电气设备的人造成电击伤害。这时也应在该配电箱处做辅助等电位联结，如图 11 中虚线所示。

2011 版规范中解决该问题的做法之一是作局部等电位或辅助等电位。随着局部等电位或辅助等电位两个概念的融合，IEC60364-4-41: 2005《低压电气装置 第 4-41 部分：安全防护 电击防护》推荐在建筑物内宜均匀设置有效的接地连接点，例如辅助等电位联结端子（SEBT），电气装置的保护导体应与就近的接地连接点可靠连接，这其实就是作辅助等电位联结，目的就是在发生接地故障时让保护导体的电位尽量接近地电位。实际设计时可以在建筑物每层或者同一楼层的不同区域，配电间，配电箱或用电设备集中的位置（如

专业设备用房)及其他适当的地方设置辅助等电位联结端子(SEBT),在局部范围内按5.1.21条规定进行辅助等电位联结。联结的对象包括可同时触及的固定式电气设备的外露可导电部分和外界可导电部分,电气设备以及插座的保护导体,钢筋混凝土结构内的主筋等。

**5.1.27** 接地故障回路的阻抗 $Z_s$ 包括电源、电源到故障点之间的带电导体以及故障点到电源之间的保护导体的阻抗,通常是指变压器阻抗和自变压器至接地故障处相导体和保护导体或保护接地中性导体的阻抗。因TN系统故障电流大,故障点一般被熔焊,故障点阻抗可忽略不计。

$I_a$ 是保证保护电器在规定时间内切断故障回路的动作电流,其值必须保证保护电器在规定时间内动作,且应考虑保护电器动作的灵敏度与可靠性,其灵敏度可参考对短路保护电器的要求,一般为1.3。

当采用剩余电流动作保护电器时,预期剩余故障电流通常大于 $5I_{\Delta n}$ ,显著大于剩余电流动作保护电器的额定剩余动作电流 $I_{\Delta n}$ ,能够满足表5.1.20规定的切断电源时间要求。

**5.1.28~5.1.29** 式5.1.28可以通过图12推导而得。本条是原规范5.2.11条的规定,其依据为IEC60364-4-41:2001《低压电气装置 第4-41部分:安全防护 电击防护》413.1.3.7条。IEC60364-4-41:2005《低压电气装置 第4-41部分:安全防护 电击防护》中411.4.1条的注亦将该式作为一项安全原则,该式强调了两点:

**1** 为了使保护中性导体、保护导体、与之连接的外露可导电部分的对地电压不超过50V,所有与系统接地极并联的接地电阻 $R_B$ 的值应该尽量小;

**2** 如果无法保证保护导体和与之连接的外露可导电部分的对地电压不超过50V,在没有等电位联结的场所(如室外)应该采用TT系统或局部TT系统,避免故障电压沿保护导体传导,使得人员因触及电气设备外壳而发生电击事故。

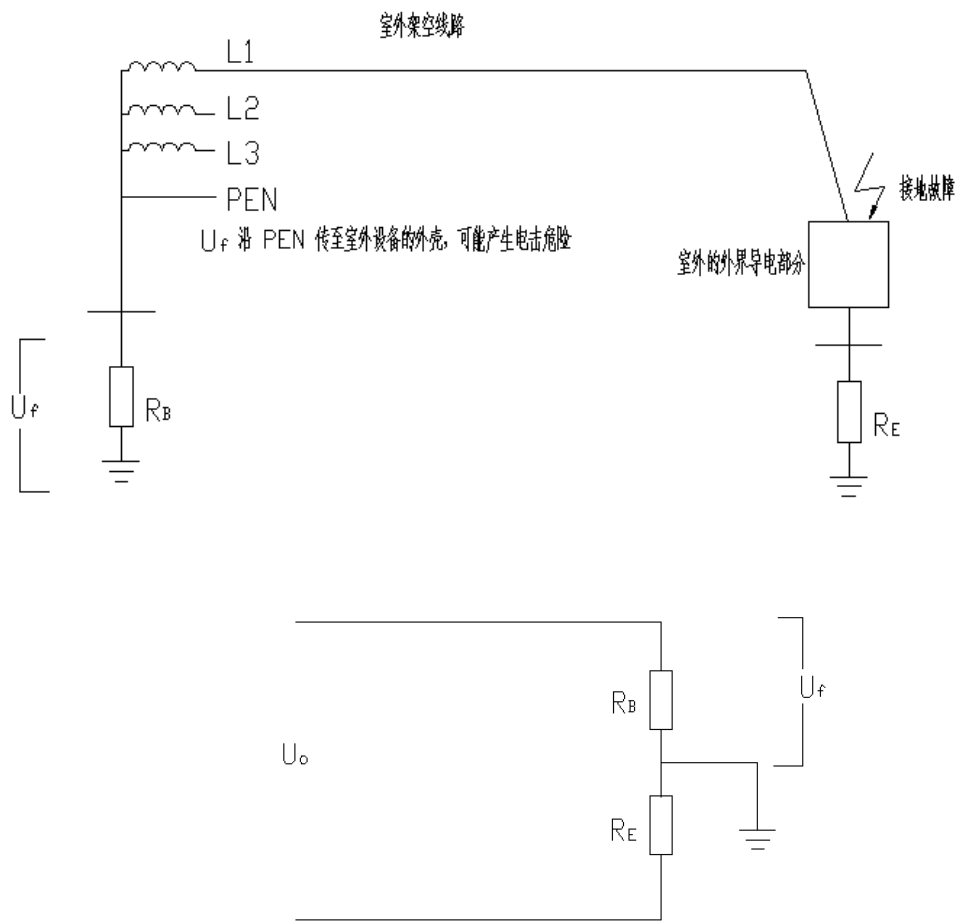


图 12 相线对地发生故障（如架空线路）

**5.1.30** 用一般的过电流保护器(熔断器、断路器)兼作故障防护电器最为经济简单，应优先采用。如过电流保护不能满足本标准式(5.1.28) 要求时，采用剩余电流动作保护电器最为有效，但都需设保护导体。

### (III-2) TT 系统

**5.1.31** 当 TT 系统配电线路内由同一保护电器保护的几个外露可导电部分之间相距较远时，每个外露可导电部分的保护导体可连接至各自的接地极上。

当有多级保护时，如果被保护的各级外露可导电部分在一个建筑物内，则应采用共同的接地极；如果被保护的各级外露可导电部分在不同的建筑物内，或在屋外相距较远的地方，则各级应采用各自的接地极。

**5.1.32~5.1.33** TT 系统的故障回路阻抗包括变压器相线和接地故障点阻抗以及外露导体接地电阻和变压器中性点接地电阻，特点是故障回路阻抗大，故障电流小，且按照 IEC

技术文件的解释，其故障阻抗包括难以估计的接触电阻，故障电流也难以估算，不足以确保过电流保护电器动作；TT 系统要求切断故障回路的时间也更短。综上所述，TT 系统通常情况下都采用剩余电流动作保护电器作故障防护，以式(5.1.32)来验算保护的有效性，由该式可知，当外露导体对地电压达到或超过 50V 时保护电器应动作，这时的故障电流应大于保护电器的动作电流，对于剩余电流动作保护电器而言，预期的剩余故障电流显著大于额定剩余动作电流  $I_{\Delta n}$ ，通常为  $5 I_{\Delta n}$  及以上，很容易满足表 5.1.20 规定的切断电源时间。这也是 TT 系统通常采用剩余电流动作保护电器作故障防护的原因。

如果 TT 系统的故障回路阻抗足够小，确保满足 5.1.33 条的规定，也可以采用过电流保护电器做故障防护。但按照 IEC 技术文件的解释，这不太容易做到。

### (III-3) IT 系统

**5.1.34** IT 系统有两种型式，即电源中性点对地绝缘或者串经接地阻抗接地。正常工作的 IT 系统如一相发生接地故障(被称作第一次接地故障)，中性点对地绝缘的 IT 系统的故障电流决定于另外两个非故障接地相的对地电容值；中性点经接地阻抗接地的 IT 系统的故障电流则受接地阻抗的限制；因此 IT 系统的接地故障电流很小，可以继续供电。正因为如此，对供电可靠性要求很高的场合，配电系统往往采用 IT 系统。

IT 系统的第一次接地故障电流值需加以限制，以保证接地故障电压不超过 50V，这时不需切断故障回路，只作用于信号报警。这样既不会发生电击事故，又可保证供电的连续性。运行人员接到报警信号后应及时排除第一次接地故障。否则，当另一相再发生接地故障时(被称作异相接地故障或第二次接地故障)将发展成相间短路，导致供电中断。

为了使 IT 系统第一次接地故障时装置的接触电压小于等于交流 50V 或直流 120V，应减少配电系统的对地电容，例如限制装置线路的总长度。

**5.1.35** 绝缘监测器是 IT 系统的一个重要组成内容，第一次接地故障时，绝缘监测器应作用于信号报警，提醒运行人员及时排除故障，避免再次发生接地故障影响供电的连续性。

**5.1.36** 第 1 款：当 IT 系统发生第二次故障时，无论配出或不配出中性导体或中间导体，只要故障回路满足 TN 系统自动切断电源的条件，则切断电源的时间也应满足表 5.1.20 中对 TN 系统的要求。

公式中的系数 2 考虑了同时发生两个故障，且两个故障可能发生在不同的回路内的情况。

宜考虑最严重情况下的故障回路阻抗值，例如当一个故障发生在电源的相导体上，同时另一个故障发生在回路中用电设备的中性导体上时的故障回路阻抗值。

第 2 款：当 IT 系统发生第二次故障时，只要故障回路满足 TT 系统自动切断电源的条件，应按照 TT 系统的保护设置保护电器，切断电源的时间也应满足表 5.1.20 中对 TT 系统的要求。通常建议采用剩余电流动作保护电器，预期的剩余故障电流显著大于其额定剩余动作电流  $I_{\Delta n}$ ，通常为  $5 I_{\Delta n}$  及以上，很容易满足表 5.1.20 规定的切断电源时间。

**5.1.37** IT 系统不宜配出中性导体，是因为中性导体无法进行绝缘监测，当其发生接地故障时，IT 系统其实已经成为 TN 或者 TT 系统。这时如果出现接地故障，保护电器就会按照 TN 或者 TT 系统的要求切断故障回路，使得供电中断。IT 系统则失去了供电可靠性高的优势。

#### (III-4) FELV 系统

**5.1.38** FELV 是功能性特低电压系统，它因为功能上的需求，采用的标称电压不超过交流 50V 或直流 120V，如电铃等。当 FELV 系统的电源是自耦变压器、控制变压器时，仅仅能满足功能上的要求，并不满足电击防护的一系列安全要求。自耦变压器或控制变压器的一、二次绕组之间的耐压水平达不到电源隔离的要求，如果一、二次绕组之间绝缘下降，一次侧的高电压可能窜到二次侧引起电击事故。所以 FELV 需要设置自动切断电源的电击防护措施。

**5.1.39 ~5.1.40** FELV 系统的电源可以是用于 SELV 或 PELV 的电源（如安全隔离变压器），也可能不具备电源分隔的条件，如采用自耦变压器、电位器、半导体器件等，如果是后者，其二次回路只能视为一次回路的延伸，FELV 回路应在一次回路采取保护措施。

**5.1.41** 该措施是为了防止不同电压系统的插座、插头因为相互误插入导致安全事故。

#### (IV) 故障防护措施：双重绝缘或加强绝缘

**5.1.42** 除 GB 16895 系列标准第 7 部分的特殊场所规定的一些限制外，双重绝缘或加强绝缘的保护措施适用于所有场合。需要注意的是，当将此种保护措施用作唯一的保护措施时（即整个装置或回路全部由具有双重绝缘或加强绝缘的设备组成），应确保电气装置及其布线在正常使用时是处在专业人员有效的监管下，不能随意改动而降低保护措施的有效性。此保护措施要求采用 II 类设备，对于插座回路，或者一些可随意更换电气

设备的场所，一旦更换后的电气设备绝缘低于 II 类设备，可能会产生电击危险。因此该防护措施不能用于插座回路以及不受监管、可随意更换电气设备的场所。

考虑到用 I 类设备取代 II 类设备的可能性，除了采用双重绝缘或加强绝缘，还应采取其他防护措施，如自动切断电源的防护措施，这时配电回路内应具有回路保护导体，且应敷设到线路的每一点和每个附件的终端。

**5.1.44** 第 2 款规定的主要原因是绝缘材料制作的螺栓或其他固定部件在安装和维护期时可能会被拆卸。如果它被金属的螺栓或其他安装部件替代时可能破坏外护物的绝缘功能。当有机械连接件必须穿过绝缘外护物时（例如有操作外护物内器件的操作手柄），则宜使此连接件的设置不降低故障时的电击防护功能。

第 3 款规定要求绝缘遮栏只能用工具才能挪动，这是为了防止人员无意识地触及该可导电部分。

**5.1.45** 电缆的产品标准中未规定其耐冲击电压能力，但规定电缆系统的绝缘少满足 GB/T 17045 标准中对于加强绝缘的要求。

#### (V) 故障防护措施：电气分隔

**5.1.47** 一般情况下，一台隔离变压器应该只为单台设备供电，如果为多台设备供电可能会出现图 13 所示的情况，由隔离变压器供电的多台设备之间，当两台同时发生非同相的碰壳故障时，若人体同时接触到这两台设备，则人体承受的故障电压接近相电压 220V，这是非常危险的。

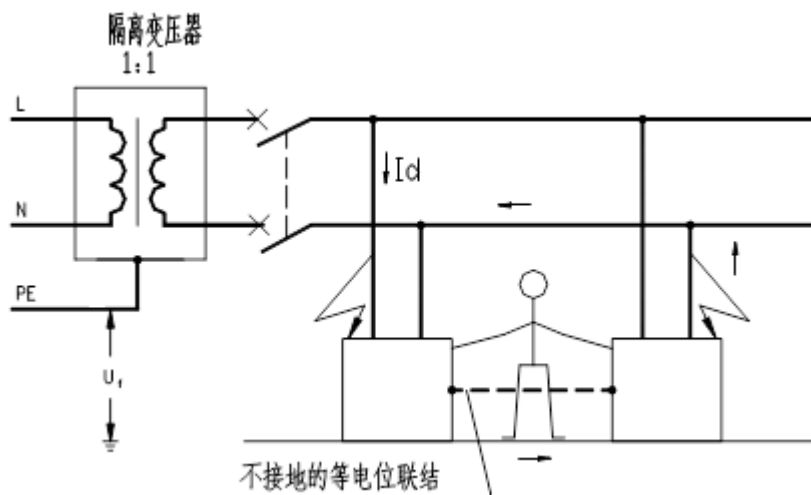


图 13 单台隔离变压器多台设备供电示意图

如果采用一台隔离变压器供电给多台设备时，应该满足以下条件：

- 1 这些设备的外露可导电部分之间应采用绝缘的不接地的等电位联结导体连通。
- 2 如果采用多个插座为每台设备供电，插座上保护导体的接点之间应采用绝缘的不接地的等电位联结导体相连通。
- 3 如果两台电气设备的外露可导电部分上分别出现不同相（极）导体的绝缘故障，过电流保护电器应在表 5.1.20 规定的时间内切断电源。
- 4 被分隔回路的标称电压和回路长度的乘积不宜超过 100000 V m，且回路的总长度不宜超过 500 m。

**5.1.48** 本条规定是为了保证电气分隔的布线系统对地的良好绝缘。根据电气分隔的电击防护原理，为了确保该措施的有效性，应避免被分隔回路的某一点与地或保护导体连接。为此，IEC60364-4-41: 2005 的 413.3 要求尽量保证被分隔回路与地之间的绝缘，避免通过各种途径，如保护导体，穿线的钢管、金属槽盒，其他回路的保护导体及外露可导电部分与地连接。例如电线敷设在金属导管内，一旦电线出现绝缘故障，可能会通过金属导管与地相连接，使得电气分隔的防护措施失效。

本条规定比 IEC 标准更为严格，不是建议满足，而是要求应该满足。

第 5 款规定是为了避免沿同一通道敷设的回路因其中某一个回路出现绝缘故障而影响到被分隔回路对地的绝缘。

如果被分隔回路的外露可导电部分易于被有意或无意地与其他回路的外露可导电部分接触，危险电位有可能沿该途径被引入，则电击防护不能仅靠电气分隔来实现，还要依靠其他回路的电击防护措施来实现，要避免其他回路因绝缘故障产生的危险电位。

(VI) 故障防护措施：采用 SELV 系统和 PELV 系统的特低电压

**5.1.49** SELV 可以用于所有情况。PELV 系统允许与保护导体相连接，有可能引入其他地方的故障电位，产生电击危险，并非完善可靠的防护措施，应用时要考虑到该风险。在 GB 16895 系列标准第 7 部分中（特殊场所），某些情况下特低电压的上限值要求低于交流 50V 或直流 120V，PELV 系统在某些场所或区域也不允许使用。

如果 SELV 回路的外露可导电部分有意或无意地与其他回路的外露可导电部分接触，有可能因为其他回路的绝缘故障使得其外露可导电部分带上危险的故障电压，从而引发电击事故，这种情况下电击防范不能再仅依靠 SELV 来实现，还要依靠其他回路的电击防护措施。SELV 回路的外露可导电部分也不应外界可导电部分相连接，避免导入危险电位。



**5.1.51** SELV、PELV 电源必须满足一定的要求才能保证该措施的有效性，除了标称电压要满足要求，还要保证电源的绝缘性能，避免外部其他较高电压回路的电压窜入到 SELV、PELV 系统中来。

由半导体变换器产生的特低电压回路的直流电压（见 IEC 60146-2），在变换器内需由一交流电压回路来给整流堆供电。由于物理方面的原因，此交流电压虽高于直流电压，但这一内部交流回路不能等同于一般意义上的外部较高电压回路，在该内部交流回路和外部较高电压交流回路之间要求设置保护分隔。

在在有蓄电池的直流系统内，视蓄电池类型的不同，蓄电池的充电电压和浮充电压大于其标称电压，蓄电池的充电电压可按 IEC 61201：1992 中表 1 的数据视环境条件而定，最大不宜超过交流 75 V 或直流 150 V。但这并不要求在本条规定之外再增加保护措施。

本条列出了 SELV、PELV 电源的常用类型。除此以外，IEC60364-4-41：2005《低压电气装置 第 4—41 部分：安全防护 电击防护》414 中还列出了以下可能用于 SELV、PELV 系统的电源类型，如某些符合相应标准的电子器件，由于采取了措施，即使电子器件内部发生故障，其输出端子上的电压也不可能超过交流 50V 或直流 120V；或者即使这种器件的出线端子上出现较高电压，当人体触及带电部分或当带电部分与外露可导电部分间发生故障时，出线端子上的电压能立即下降至交流 50V 或直流 120V 甚至更低。

这种器件的例子有绝缘测试设备和绝缘监测器等。

当在电源的出线端子上出现较高电压，如果用内阻至少为 3000 Ω 的电压表测得出线端子上的电压不超过交流 50V 或直流 120V，则可认为该电源仍符合本条的要求。

**5.1.52~5.1.53** 为了保证特低电压这一防护措施的有效性，既要避免故障电压从其他地方传导而来，也要避免 SELV 或 PELV 自身线路因绝缘损坏接触到其他高于电压区段 I 的回路，从而带上危险电压。因此 SELV 和 PELV 回路布线系统与具有基本绝缘的其他回路之间应设置保护分隔，本条规定的多种保护分隔措施，都是从上述两个出发点考虑的。

根据《建筑物电气装置的电压区段》GB/T 18379 标准，电压区段 I 为交流 50V 或直流 120V。

**5.1.54** 该措施是为了防止不同电压系统的插座、插头因为相互误插入导致安全事故。

## 5.2 热效应防护

## (I) 一般规定

**5.2.1** 电气火灾在火灾事故中占有很高的比例，原规范的 6.4 节只提到了配电线路电气火灾防护，其内容并不完整。本次修改在 IEC 60364-4-42:2010 的基础上进行编制，并补充了部分内容，针对电气火灾的起因，提出相应的措施，减少电气火灾的发生。

热效应的含义很广泛。电气设备在运行过程中产生的电火花、电弧及高温、热量聚集等，有可能对人员、牲畜、周围的设施、物料等产生危害，这些危害统称为热效应，包括一切有害的影响，如损坏设施、引发火灾、使人员灼伤等。本节中涉及到热效应防护主要限于火灾防护方面，未包含防止人员灼伤的保护措施。

电气设备产生热效应的原因有多种，如设备正常运行时产生的高温、散热条件差导致的热量积聚、电气设备安全性能下降、过电流、绝缘故障、电弧、谐波、雷击、过电压以及电气设备安装不当等等。

**5.2.2~5.2.3** 不同场所的火灾危险性不同，电气设备布置应该与建筑物的性质、使用场所相适应，并且采取措施消除高温、电火花及电弧这些危险因素，避免产生火灾隐患。

**5.2.4** 本条文在原规范中 6.4.1~6.4.3 条的基础上改编而成，对设置剩余电流监测或保护电器的前提条件、动作要求、设置原则进行了规定。

电弧引发的火灾属于电气火灾中短路性火灾的一种，在电气火灾中所占的比例非常高。电弧包括接地电弧、并联电弧和串联电弧，其中相对地的故障引起的接地电弧是发生几率很高、导致电气火灾的最大隐患。为了减少其发生，应采取措施及时发现接地故障。由于接地电弧的存在，故障回路的阻抗较大，故障电流较小，难以用一般的过电流防护电器防护，剩余电流监测器（RCM）、剩余电流动作保护电器（RCD）对此类故障具有足够的灵敏度，且价格便宜，安装方便，可及时对接地故障做出反应。

第 1 款对保护电器的动作要求作出规定。当对供电的可靠性、连续性要求较高时，保护电器可发出报警信号；如果对供电的可靠性、连续性没有要求，可切断电源。

第 2 款对保护电器的设置原则作出规定。建筑物内配电线路的绝缘情况应受到全面监视，不能出现监测盲区。一般来说，可在建筑物电源总进线配电箱处设置保护电器，该保护电器可以安装在总进线回路上，也可以安装在各馈出回路上，这样可以对建筑物实施全面的防护。在设计、安装正确且产品符合电磁兼容要求的情况下，建筑物内任一点出现接地故障时，保护电器都应能够做出反应。如果在总进线配电箱处安装了保护电器，之后的各级配电箱可以不再安装保护电器。

如果正常情况下泄漏电流较大，保护电器安装在总配电柜进线或出线回路上时，动作电流值难以整定，可将总进线配电柜处的保护电器的动作电流整定值适当放大，也可在下级配电箱的进线或出线回路中安装保护电器，上下级之间的保护电器动作值、动作时间或者报警值应有足够的级差，以保证选择性。

剩余电流动作保护电器（RCD）的相关标准推荐使用的标准值为 6mA、10mA、30mA、100mA、300mA、500mA，其中 30mA 是人身电击防护允许的最大值，300mA 是火灾危险场所对火灾防护要求的极限值，对于一般场所，额定剩余动作电流值不受此限；一般情况下，设计人员可根据实际情况确定适当的剩余电流监测器（RCM）或剩余电流动作保护电器（RCD）的额定剩余动作电流值，避免正常的大泄漏电流引起误报警或误动作。剩余电流动作保护电器（RCD）的相关标准中也明确能够提供任何值的额定剩余动作电流。

**5.2.5** 本条是参考了 IEC 60364-4-42:2014《建筑物电气装置 第 4 部分:安全防护 第 42 章:热效应保护》的规定编写的。

电弧包括串联电弧和并联电弧，并联电弧包括相线与相线、相线与 N 线、相线与 PE 线或地之间的电弧。对于串连电弧、相线与相线和相线与 N 线之间的并联电弧，由于没有产生对地泄漏电流，剩余电流监测器（RCM）或剩余电流动作保护电器（RCD）无法检测到这类故障，而电弧故障保护器（AFDD）既可以检测危险的接地电弧、并联电弧和串联电弧，还可以区分正常操作产生的电弧以及相邻线路发生的电弧引起的串扰，当检测到故障电弧时，断开电路，降低燃弧影响。电弧故障保护器（AFDD）目前最大额定电流（ $I_n$ ）交流不超过 63A，一般用于末端回路，可有效防范电弧故障引发的火灾事故。

第 1 款中，其他具有居住功能的建筑，如宿舍、公寓等，可根据情况确定是否采用电弧故障保护器（AFDD）。

第 2 款中，火灾危险场所是指生产、加工、储存可燃物质，容易引发火灾危险的场所，如谷仓、木材加工车间、造纸厂等。

第 3 款是指建筑物采用可燃材料建造的情况，如木制楼房等。

第 4 款是指建筑物的形状、构造容易造成火灾蔓延的情况，如具有机械通风的建筑以及具有烟囱效应的高层建筑等。这类建筑一旦发生火灾，会造成火灾迅速蔓延，给人员疏散、火灾扑救带来难度，易造成重大事故。

需要说明的是，第 2 款~第 4 款所涉及的场所或建筑类型在《建筑物电气装置 第 5 部分:电气设备的选择和安装 通用规则》GB/T 16895.18 中被分别被定义为 BE2 场所、

CA2 建筑、CB2 建筑；该标准由 IEC 60364-5-51 等效转化而来，对于场所、建筑物的类型划分与国内的《建筑设计防火规范》GB 50016 并不一致，本条文只涉及场所或建筑的特性，并不对其类型进行划分。

**5.2.6** 一些电气设备正常工作时虽然表面温度不高，但因为某种原因，如周围环境相对封闭，散热条件差等，会产生热量聚集，如果超过周围固定设施或建筑物构件的可燃温度，就会引发火灾。

《工业建筑供暖通风与空气调节设计规范》GB 50019-2015 的 11.6.7 条规定了电加热器的连锁与保护，电加热元件除了设置无风断电装置外，还要求设置超温断电保护。IEC 60364-4-42:2014《建筑物电气装置 第 4 部分:安全防护 第 42 章:热效应保护》规定应设置无风断电装置和两个彼此独立的温度限制器。本条结合暖通专业的规范及目前常用作法，制定本规定。

**5.2.7** 本条是根据 IEC60364-4-42: 2014《建筑物电气装置 第 4 部分:安全防护 第 42 章:热效应保护》改编而成。IEC 标准根据建筑物紧急疏散条件的难易及拥挤程度进行分类，针对疏散通道内人员密集或者疏散困难的情况，对其中的布线系统、电气设施都提出了要求，这些要求在其他相关电气规范中都有规定，故本条补充了其他规范没有涉及到的内容，该补充规定是为了避免疏散通道发生火情，影响安全疏散，适用于所有建筑物的疏散通道，并不局限于 IEC 标准限定的疏散条件。

## (II) 火灾预防措施

**5.2.8** 不同的建筑物，由于其材料、结构、功能不同，发生火灾的风险是不一样的。

5.2.8~5.2.13 主要针对火灾危险场所、采用可燃材料建造的建筑物等。

IEC60364-5-51: 2001《低压电气装置 第 5—51 部分: 电气设备的选择和安装 通用规则》中，根据加工、储存物质的性质可将场所分为 BE1、BE2、BE3、BE4 几类，其中火灾危险场所定义为 BE2 场所：

——BE1：不具备引发火灾危险或火灾危险低的场所。

——BE2：生产、加工、储存可燃物质、容易引发火灾危险的场所，如谷仓、木材加工车间、造纸厂等。

——BE3：爆炸危险场所。

——BE4：有污染危险的场所。

根据建筑材料的可燃危险性，将建筑物分为 CA1、CA2 两类：

——CA1：建筑材料为常规材料，不可燃。

——CA2：采用可燃材料建造，如木制楼房等。

《建筑设计防火规范》GB50016 对生产、存储场所的火灾危险性分类有明确规定，但是该规范并未规定丙类生产厂房对使用相应危险特性物质的最大允许量。实际设计中的很多情况下，只要使用了具有相应危险特性物质，无论数量是否构成火灾危险，该厂房都被定性为丙类厂房；另一方面，丙类厂房是一个整体概念，其中不同的生产区域、生产场所的火灾危险性分类还应根据其使用的危险物质的特性区别对待，因此丙类厂房并不能完全等同于火灾危险场所（BE2）。《建筑设计防火规范》GB50016-2014 中 3.1.1 条文解释的表 1、表 3 中关于丙类生产、存储场所的示例都具有很高的火灾风险，应按照本部分火灾危险场所的要求采取相应的防火措施。

**5.2.9** 布线系统应采取措施，避免引起火灾风险。

**5.2.10** 根据 IEC60364-4-42: 2014《建筑物电气装置 第 4 部分:安全防护 第 42 章:热效应保护》，灯具正常点亮时，尽管不同类型的光源发热量不一样，但是灯具或者镇流器表面的高温都会对周围的可燃材料产生火灾风险，故在规定不同功率的灯具与可燃材料的距离时，并未提及光源类型。

**5.2.11** 对于矿物绝缘电缆和母线槽系统，不大可能因为绝缘故障引起火灾，不必设置剩余电流保护。

第 1 款：300mA 以上的电弧能量才能引起火灾，故火灾危险场所内剩余电流动作保护电器的动作电流不应大于 300mA。其他场所不受此值限制。剩余电流动作保护电器动作会切断电源，对供电连续性有要求的场所应采取相应措施减少供电中断带来的影响。

**5.2.12** 绝缘监测器（IMD）与剩余电流监测器（RCM）的工作原理不同，前者监测线路绝缘电阻，后者监测线路的漏电电流，二者都可以起到监测线路绝缘的作用，当线路绝缘下降到一定程度时，发出声光报警信号，维修人员对线路进行检查维修。

**5.2.13** 电气设备选型、安装、运行应避免出现高温，引起火灾风险。

## 5.3 过电流防护

### (I) 一般原则

**5.3.1** 超过回路额定载流量的电流称为过电流。过负荷保护、短路保护都属于过电流保护。过负荷属于小的过电流，长期过负荷会对线路绝缘造成损害，绝缘损坏后两根导体之间通过接触形成大的过电流称为短路。

过负荷保护是为了保护线路绝缘。线路绝缘对于安全非常重要，绝缘损坏会引起电击事故，也会出现电弧性短路或金属性短路。电弧性短路会引发火灾，金属性短路发出大量的热，也会引燃周围的可燃物，造成火灾事故。所以过负荷保护、短路保护是预防电气火灾的重要措施之一，最终目的都是为了保证人身和财产的安全。一般来说，短路保护作用于切断电源，过负荷保护作用于切断电源或发出报警信号。

**5.3.2** 随着低压电器的快速发展，上下级保护电器之间的选择、配合特性不断改善。对于过负荷保护，上下级保护电器动作特性之间的选择性比较容易实现，例如，装在上级的保护电器采用具有定时限动作特性或反时限动作特性的保护电器。对于熔断器而言，上下级的熔体额定电流比只要满足 1.6 即可保证选择性；上下级断路器通过其保护特性曲线的配合或者短延时调节也不难做到这一点。但对于短路保护，断路器要做到完全实现保护的选择性还是有一定难度的，需综合考虑脱扣器电流动作的整定值、延时、区域选择性联锁、能量选择等多种技术手段。从经济、技术两方面考虑，对于非重要负荷还是允许采用部分选择性或无选择性切断。

**5.3.3** 供给用电设备的末端线路，除符合本节要求外，尚有用电设备的特殊保护要求，所以还要符合现行国家标准《通用用电设备配电设计规范》GB 50055 的规定。但用电设备本身的过电流保护不属于本标准规定的范围。

**5.3.4** 本条与 IEC60364-4-43: 2008《低压电气装置 第 4-43 部分：安全防护 过电流保护》的规定略有区别，IEC 标准规定：相导体检测到过电流时，应分断该导体，但不必分断其他带电导体，如果缺相运行会产生危险时（比如电动机），应采取相应措施。考虑到设计习惯及目前常规的做法，当其中一个相导体检测到过电流时，要求分断所有带电导体，以避免缺相运行；如果缺相运行不会产生危险，可以酌情允许不分断其他带电导体。

**5.3.5** 本条第 1、2、4 款根据 IEC60364-4-43: 2008《低压电气装置 第 4-43 部分：安全防护 过电流保护》431.2.1 及 431.2.3 编写，第 3 款是考虑到回路中没有谐波或谐波含量很低的情况，中性导体的电流很小，一般配电回路都选择 3+2 芯的电缆，中性导体可不设置过电流检测装置。

当计及谐波电流影响时，中性导体的载流量应考虑本标准表 3.2.9 规定的降低系数。

## (II) 短路保护

**5.3.6** 短路保护的作用是及时切断电源，避免引起电气火灾及其他等危害。

**5.3.7** 一般情况下，短路保护电器应能分断其安装处的预期短路电流，但某些情况下，例如当变压器增容时，配电系统中的短路电流增大，某配电箱处原来的断路器可能不满足要求，如果该段线路的电源侧装设有高分断能力的熔断器，其动作特性相互配合，熔断器的动作时间小于该断路器，且该段线路及断路器能承受通过的短路能量，这种情况下允许断路器的分断能力小于其安装处的预期短路电流。**5.3.8** 按照现行国家标准《低压开关设备和控制设备 第 2 部分：断路器》GB14048.2 的规定，断路器制造误差为 $\pm 20\%$ ，再加上计算误差、电网电压偏差等因素，故规定被保护线路末端的短路电流不应小于低压断路器瞬时或短延时过电流脱扣器整定电流的 1.3 倍。

**5.3.10** 导体载流量减小的原因包括截面积、材料、敷设方式发生变化等。本条的第 1 款~第 3 款需同时满足，其适用的前提是一般场所，并不适用于火灾危险、爆炸危险场所及其他有规定的特殊装置和场所。

**5.3.12** 第 4 款可用图 14 示意

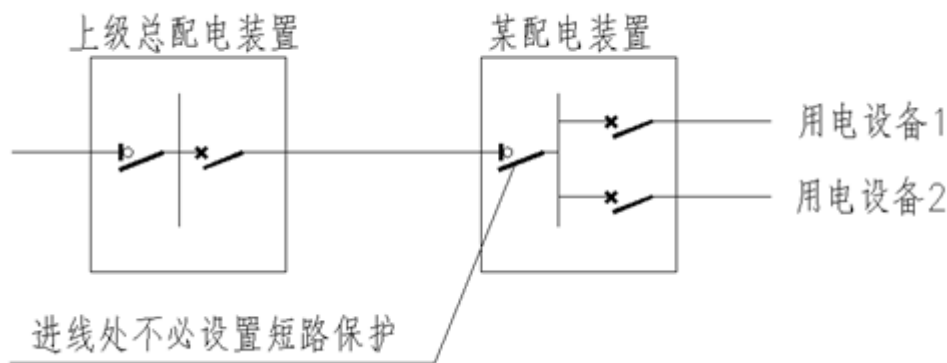


图 14 不用设置短路保护的情况示意

**5.3.13** 本条第 2 款、第 3 款的规定是考虑了并联导线中任一导线在线路中间发生短路时，故障电流从其余并联导线的两端流至故障点的情况。

## (III) 过负荷保护

**5.3.14** 电气线路短时间的过负荷(如电动机启动)是难免的，它并不对线路造成损害。长时

间即使不大的过负荷也将对线路的绝缘、接头、端子造成损害。绝缘因长期超过允许温升将因老化加速缩短线路使用寿命。严重的过负荷(例如过负荷 100%) 将使绝缘在短时间内软化变形、介质损耗增大、耐压水平降低, 最后导致短路, 引发火灾和其他灾害。

**5.3.15** 被保护线路导体的绝缘热承受能力一般呈反时限特性, 与之相适应, 过负荷保护电器的时间—电流特性也宜为反时限特性, 以实现热效应的配合。

**5.3.16** 关于过负荷保护的两个条件及其关系可以用图 15 说明:

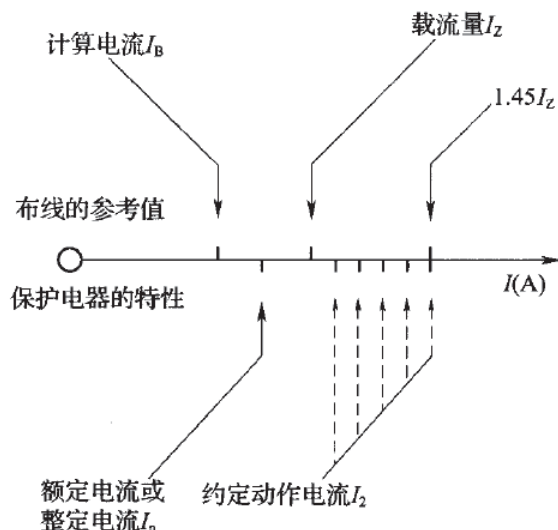


图 15 过负荷保护的关系图

式 5.3.16-2 系 IEC 试验得出, 式中  $I_2$  为保护电器约定时间内的约定动作电流, 这些电流和时间的数值在熔断器和低压断路器标准中均有规定, 该值应小于导体载流量的 1.45 倍, 此时保护电器既可保证导线安全又可减小导线截面, 节约投资。如果按短时间内引起导线过载的电流来选择导线截面, 会造成不必要的浪费。因为导线的线芯、绝缘、接头等都有一定的热容量, 温度的上升需经历一定的时间, 而周期性负载的过载电流往往并不持续很长时间, 未等导线温度上升到危害导线的程度, 导线电流已回降到导线允许载流量值以下, 并不构成对导线的伤害。

5.3.16-2 并不能提供完全的过载保护。IEC 标准中明确指出, 式 5.3.16-2 只适用于不会经常发生长时间持续过载的线路。对于小于  $I_2$  的长时间持续小量的过载, 按式 5.3.16-2 不能起到过载保护的作用。因为这时导线长期过载, 保护电器却不动作, 线路绝缘将受损伤。

**5.3.17** 本条第 1 款规定是为了操作与维护方便, 例如一段安装在高处的水平母线槽变截面后经插接开关箱引至配电箱。插接开关箱可以安装在便于操作的高度, 但距离母线槽截面减小处的距离不能大于 3m 。



**5.3.18** 本条第 2 款系指不论负荷多大，由于受电源本身阻抗限制不可能使线路过负荷。

第 3 款可用图 16 示意：

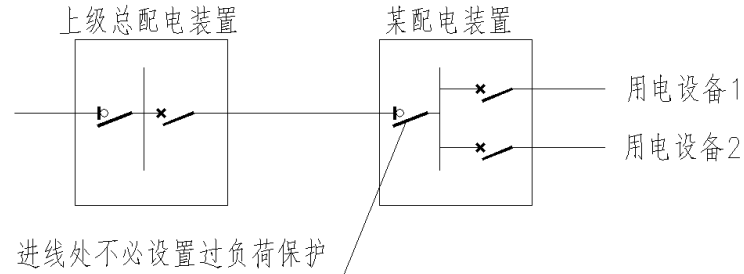


图 16 不用装设过负荷保护的情形

**5.3.19** 线路短时间的过负荷并不立即引起灾害，在某些情况下可让导体超过允许温度运行，即使牺牲一些使用寿命也应保证对重要负荷的不间断供电，例如旋转电机的励磁回路、起重电磁铁的供电回路、电流互感器的二次回路、消防泵及排烟风机等消防设备的供电回路等，这时保护可作用于信号。

对于消防设备及其配电系统，应视具体情况确定过负荷保护电器的动作方式。对于防排烟风机、消防水泵这些电动机类的设备，可能会出现过负荷的情况，线路的过负荷保护不应切断线路，可动作于信号。对于消防配电系统，国内规范要求采用专用的配电系统，不允许随便接入其他非消防负荷，如果保护电器整定值、电缆载流量已经考虑了足够的裕量，则线路不会出现过负荷，允许采用带热磁保护的保护电器。还有一些设备不可能过负荷，如应急照明、火灾自动报警控制器等，这些设备的末端供电回路也允许采用带热磁保护的保护电器。

为安全设施(防盗报警器、瓦斯报警器等)供电的回路也可以按照上述原则选择适当的保护电器。

**5.3.20** 如果满足条文的规定即可认为并联导线中的电流分配是相等的，这样对于并联导线的过负荷保护的要求则简单明了。

## 5.4 电压干扰和电磁干扰防护

### (I) 电压干扰和防护

### 5.4.1 本条款为新增条款。

1. <<表 5.4.1 变电所内高压侧发生接地故障时允许的故障电压值>>，是根据 IEC 60364-4-44:2018(第 2.2 版)《低压物电气装置 第 4-44 部分：安全防护-低压骚扰和电磁骚扰防护》（英文版）中图 44. A2 所示的曲线量化后得出的，该曲线如图 1 所示。根据概率和统计的数据，该曲线表征仅当低压中性导体接地与变电所接地共用接地装置时的低发生率最不利情况。

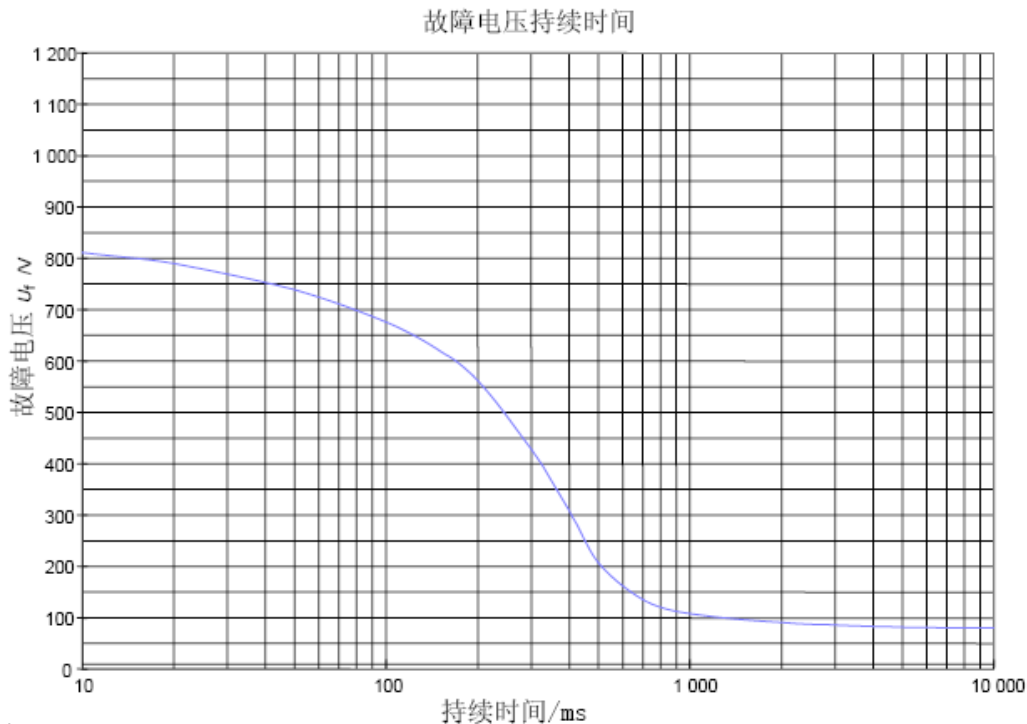


图 1 变电所内高压侧发生接地故障时允许的故障电压值 2. 根据 GB/T 16895.10-2011 低压电气装置 第 4-44 部分：安全防护中的结论，当低压系统发生故障时，额定电压为线导体对中性导体之间电压的基本绝缘、双重绝缘、加强绝缘以及器件可能暂时承受的应力电压为：

- 1) TN 和 TT 系统中性导体中断时的工频应力电压能高达  $U = \sqrt{3}U_0$ ；
- 2) 配出中性导体的 IT 系统发生接地故障时的工频应力电压  $U = \sqrt{3}U_0$ ；
- 3) 线导体与中性导体之间发生短路时的工频应力电压在 5s 内能高达  $1.45 \times U_0$ ；

因此，规定低压配电装置的短时耐受电压不应低于  $\sqrt{3}U_0$ 。

**5.4.2** 操作过电压的电流和电压的峰值通常比雷电过电压小，但持续时间较长，在某种情况下，在建筑物的内部深处或者接近操作过电压源的地方，操作过电压高于雷电过电压，需要知道操作过电压的能量，以便选择合适的 SPD。操作电涌(包括由于故障和熔断器动作产生的暂态电涌)的持续时间，会比雷电电涌持续的时间长得多。

通常情况下 SPD 额定参数的选择基于雷电冲击的强度。

## (II) 电磁干扰和防护

5.4.5 产生电磁干扰的电磁现象如表 4 所示，这些电磁现象会引起设备、传输通道或系统性能下降。常见的电磁辐射源见表 5 所示。

表 4 产生电磁干扰的电磁现象

低频传导现象	谐波、谐间波（间谐波）	高频传导现象	感应连续波电压和电流
	信号电压		单向瞬态
	电压波动		振荡瞬态
	电压暂降和短时中断	高频辐射现象	磁场
	电压不平衡		电场
	电源频率变化		电磁场
	低频感应电压		连续波
	交流网络中的直流		瞬态
低频辐射现象	磁场	静电放电(ESD)现象	静电放电(ESD)现象
	电场	核电磁脉冲(NEMP)	核电磁脉冲(NEMP)

表 5 常见的电磁辐射源

电动机	电子计算机	电梯
荧光灯	整流器	变压器
电焊机	变频器/调节器	成套开关设备
电感负荷开关电器	斩波器	配电母线

### 5.4.7 降低电磁干扰(EMI) 的措施

10 低压配电系统可采用下列降低谐波的措施：

- 1) 配电变压器选用 Dy 型绕组结线形式；
- 2) 大功率谐波源设备宜由变电所或总配电间经专用回路供电；
- 3) 同一配电系统或同一配电回路中，非线性负载宜集中布置，并宜靠近电源侧；
- 4) 对谐波敏感的重要负载与谐波源设备宜分别由不同变压器或不同供电回路供电；
- 5) X 光机、CT 机、核磁共振机等大功率医疗设备的供电线缆截面宜放大一级；
- 6) 用户侧低压配电系统谐波干扰强度分级及其限值宜符合现行国家标准《建筑电

气工程电磁兼容技术规范》GB51204 的规定；

用户侧低压配电系统谐波骚扰强度分级及其限值宜符合表 6 的规定。

表 6 用户侧低压电源系统中谐波干扰强度分级及其限值（以基波电压的百分比表示）

骚扰强度	$THD_u$	非 3 次整数倍奇次谐波分量							3 次整数倍谐波分量					偶次谐波分量				
		5	7	11	13	17	19	23~ 25	>25	3	9	15	21	>21	2	4	6~ 10	>10
一级	5	3	3	3.0	3.0	2	1.5	1.5	*	3	1.5	0.3	0.2	10	2	1	0.5	0.2
二级	8	6	5	3.5	3.0	2	1.5	1.5	*	5	1.5	0.3	0.2	0.2	2	1	0.5	0.2
三级	10	8	7	5.0	4.5	4	4	3.5	**	6	2.5	2.0	1.7	1.0	3	1.5	1.0	1.0
四级	大于三级,具体视环境要求而定																	

注:1 \* 为  $0.2+12.5/n$ ( $n$  为谐波次数);

2 \*\* 为  $3.5\sim 10$ (随频率升高而降低);

3 上述数值代表的骚扰水平是:在 95% 的统计时间内,电网中最严重点的谐波干扰水平不会高于表列值。

11 在供电线路进入屏蔽室之前装设剩余电流动作保护电器,则电源滤波器接地线的正常泄露电流有可能使剩余电流动作保护电器误动作,并导致屏蔽室内部断电。

## 6 配电线路的敷设

### 6.1 一般规定

**6.1.1** 本条是原规范第 7.1.1 条保留条文。

**6.1.2** 本条是原规范第 7.1.2 条修改保留条文。新增第 9 款，新增了潮湿场所的布线要求。

**6.1.3** 本条是原规范第 7.1.3 条保留条文。

**6.1.4** 本条是原规范第 7.1.4 条保留条文。

**6.1.5** 本条是原规范第 7.1.5 条保留条文。电缆敷设的防火封堵是防止电气火灾的重要措施，因此作此规定。

**6.1.6** 本条是新增条文。暗敷设的导管的管的最大外径，埋设深度与建筑物、构筑物表面的距离不宜小于 15mm。

**6.1.7** 本条是新增条文。明确电缆敷设弯曲半径的依据。

### 6.2 绝缘导线布线

#### (I) 直敷布线

**6.2.1** 是原规范第 7.2.1 条保留条文。

#### (II) 瓷夹、塑料线夹、鼓形绝缘子、针式绝缘子布线

**6.2.2** 是原规范第 7.2.2 条保留条文。

**6.2.3** 是原规范第 7.2.3 条保留条文。

**6.2.4** 是原规范第 7.2.4 条保留条文。

**6.2.5** 是原规范第 7.2.5 条保留条文。

**6.2.6** 是原规范第 7.2.6 条保留条文。

#### (III) 金属导管、金属槽盒布线

**6.2.7** 是原规范第 7.2.7 条保留条文。

**6.2.8** 是原规范第 7.2.8 条修改条文。将“闷顶内”改为“吊顶内或闷顶内”。

**6.2.9** 是原规范第 7.2.9 条保留条文。

**6.2.10** 是原规范第 7.2.10 条修改保留条文。补充“暗敷于潮湿场所金属导管布线，应采用管壁厚度不小于 2.0mm 的金属导管”。

**6.2.11** 是原规范第 7.2.11 条保留条文。

**6.2.12** 是原规范第 7.2.12 条保留条文。本条是为了防止金属导管和金属槽盒损坏而规定的。

**6.2.13** 是原规范第 7.2.13 条保留条文。金属导管是不适合在屋外直接埋地敷设的，但是对于短距离非重要用电负荷的线路可以适当放宽限制。

**6.2.14** 是原规范第 7.2.14 条修改保留条文。

1) 补充“应急配电线路与正常配电线路宜分槽敷设。电力线路与非电力线路宜分槽盒敷设。”

2) 绝缘导线在槽盒内应留有余量，并按回路分段绑扎，绑扎电间距不应大于 1.5m；当垂直或大于 45° 倾斜敷设时，应将绝缘导线分段固定在槽盒内的专用部件上，每段至少应有一个固定点；当直线段长度大于 3.2m 时，其固定点间距不应大于 1.6m。

**6.2.15** 是原规范第 7.2.15 条保留条文。

**6.2.16** 是原规范第 7.2.16 条保留条文。

**6.2.17** 是原规范第 7.2.17 条保留条文。

**6.2.18** 是原规范第 7.2.18 条保留条文。

**6.2.19** 是原规范第 7.2.19 条保留条文。

**6.2.20** 是原规范第 7.2.20 条保留条文。

#### (IV) 可弯曲金属导管布线

**6.2.21** 是原规范第 7.2.21 条保留条文。

**6.2.22** 是原规范第 7.2.22 条保留条文。

**6.2.23** 是原规范第 7.2.23 条保留条文。

**6.2.24** 是原规范第 7.2.24 条保留条文。

**6.2.25** 是原规范第 7.2.25 条保留条文。

**6.2.26** 是原规范第 7.2.26 条保留条文。

**6.2.27** 是原规范第 7.2.27 条保留条文。

#### (V) 地面内暗装金属槽盒布线

**6.2.28** 是原规范第 7.2.28 条保留条文。

**6.2.29** 是原规范第 7.2.29 条保留条文。

**6.2.30** 是原规范第 7.2.30 条保留条文。

**6.2.31** 是原规范第 7.2.31 条保留条文。

**6.2.32** 是原规范第 7.2.32 条保留条文。

#### (VI) 塑料导管、塑料槽盒布线

**6.2.33** 是原规范第 7.2.33 条保留条文。

**6.2.34** 是原规范第 7.2.34 条保留条文。

**6.2.35** 是原规范第 7.2.35 条保留条文。

**6.2.36** 是原规范第 7.2.36 条保留条文。

### 6.3 钢索布线

**6.3.1** 是原规范第 7.3.1 条保留条文。

**6.3.2** 是原规范第 7.3.2 条保留条文。

**6.3.3** 是原规范第 7.3.3 条修改保留条文。

**6.3.4** 是原规范第 7.3.4 条保留条文。

**6.3.5** 是原规范第 7.3.5 条保留条文。

**6.3.6** 是原规范第 7.3.6 条保留条文。

### 6.4 裸导体布线

**6.4.1** 是原规范第 7.4.1 条保留条文。是强制性条文，必须严格执行。本条主要是为避免车间内工人或维修人员等，在搬金属梯子或手持长杆形金属工具时，不甚碰到裸导体，从而导致人身伤亡。

**6.4.2** 是原规范第 7.4.2 条保留条文。

**6.4.3** 是原规范第 7.4.3 条保留条文。

**6.4.4** 是原规范第 7.4.4 条保留条文。

## 6.5 母线槽布线

### (I) 电力母线槽布线

**6.5.1** 是原规范第 7.5.1 条修改条文。将“封闭式母线”改为“母线槽”。

**6.5.2** 是原规范第 7.5.2 条修改条文。将“封闭式母线”改为“母线槽”。明确水平敷设时，至地面的距离不应小于 2.2m；垂直敷设时，距地面 1.80m 以下部分应采取防止机械损伤措施。

**6.5.3** 是原规范第 7.5.3 条修改条文。将“封闭式母线”改为“母线槽”。做好封闭式母线的接地是非常重要的，因此作为规定。

### (II) 照明母线槽布线

**6.5.4** 本条是新增条文。本条规定了照明母线槽的安装场所。

**6.5.5** 本条是新增条文。本条规定了照明母线槽的安装方式，以及固定点间距。

**6.5.6** 本条是新增条文。本条规定了照明母线槽的承载重量及稳定性的要求。

**6.5.7** 本条是新增条文。本条规定了照明母线槽的金属外壳需接地的要求。

## 6.6 电缆布线

### (I) 一般规定

**6.6.1** 是原规范第 7.6.1 条修改条文。第一款中补充“盐雾”。

**6.6.2** 是原规范第 7.6.2 条保留条文。

**6.6.3** 是原规范第 7.6.3 条保留条文。

**6.6.4** 是原规范第 7.6.4 条保留条文。

**6.6.5** 是原规范第 7.6.5 条保留条文。

**6.6.6** 是原规范第 7.6.6 条保留条文。

**6.6.7** 是原规范第 7.6.7 条保留条文。

### (II) 电缆在屋内敷设



- 6.6.8 是原规范第 7.6.8 条保留条文。
- 6.6.9 是原规范第 7.6.9 条保留条文。
- 6.6.10 是原规范第 7.6.10 条保留条文。
- 6.6.11 是原规范第 7.6.11 条保留条文。
- 6.6.12 是原规范第 7.6.12 条保留条文。
- 6.6.13 是原规范第 7.6.13 条保留条文。
- 6.6.14 是原规范第 7.6.14 条保留条文。
- 6.6.15 是原规范第 7.6.15 条保留条文。
- 6.6.16 是原规范第 7.6.16 条保留条文。
- 6.6.17 是原规范第 7.6.17 条保留条文。
- 6.6.18 是原规范第 7.6.18 条保留条文。
- 6.6.19 是原规范第 7.6.19 条保留条文。
- 6.6.20 是原规范第 7.6.20 条保留条文。
- 6.6.21 是原规范第 7.6.21 条保留条文。
- 6.6.22 是原规范第 7.6.22 条保留条文。

(III) 电缆在电缆沟或电缆隧道内敷设

- 6.6.23 是原规范第 7.6.23 条保留条文。
- 6.6.24 是原规范第 7.6.24 条保留条文。
- 6.6.25 是原规范第 7.6.25 条保留条文。
- 6.6.26 是原规范第 7.6.26 条保留条文。
- 6.6.27 是原规范第 7.6.27 条保留条文。
- 6.6.28 是原规范第 7.6.28 条保留条文。
- 6.6.29 是原规范第 7.6.29 条保留条文。
- 6.6.30 是原规范第 7.6.30 条保留条文。
- 6.6.31 是原规范第 7.6.31 条保留条文。
- 6.6.32 是原规范第 7.6.32 条保留条文。
- 6.6.33 是原规范第 7.6.33 条保留条文。
- 6.6.34 是原规范第 7.6.34 条保留条文。

#### (IV) 电缆埋地敷设

**6.6.35** 是原规范第 7.6.35 条保留条文。将电缆直接埋地敷设时，沿同一路径敷设的电缆数量不宜超过的数量由 8 根修改为 6 根，与现行国家标准《电力工程电缆设计标准》GB 50217 的规定一致。

**6.6.36** 是原规范第 7.6.36 条修改保留条文。补充且调整“砂层或软土层，其厚度宜为 100mm，在砂土层应覆盖混凝土保护板等保护层，保护层宽度应超出电缆两侧各 50mm。”

**6.6.37** 是原规范第 7.6.37 条保留条文。

**6.6.38** 是原规范第 7.6.38 条保留条文。

**6.6.39** 是原规范第 7.6.39 条保留条文。

**6.6.40** 是原规范第 7.6.40 条保留条文。

**6.6.41** 是原规范第 7.6.41 条保留条文。

**6.6.42** 是原规范第 7.6.42 条保留条文。

**6.6.43** 是原规范第 7.6.43 条保留条文。

#### (V) 电缆在多孔导管内敷设

**6.6.44** 是原规范第 7.6.44 条修改保留条文。将“裸铠装”，调整为“铠装”。

**6.6.45** 是原规范第 7.6.45 条保留条文。

**6.6.46** 是原规范第 7.6.46 条保留条文。

**6.6.47** 是原规范第 7.6.47 条保留条文。

**6.6.48** 是原规范第 7.6.48 条保留条文。

**6.6.49** 是原规范第 7.6.49 条保留条文。

**6.6.50** 是原规范第 7.6.50 条保留条文。

**6.6.51** 是原规范第 7.6.51 条保留条文。

#### (VI) 矿物绝缘电缆敷设

**6.6.52** 是原规范第 7.6.52 条保留条文。

**6.6.53** 是原规范第 7.6.54 条修改保留条文。取消“其弯曲半径不应小于电缆外径的 6 倍”。

**6.6.54** 是原规范第 7.6.55 条保留条文。

**6.6.55** 是原规范第 7.6.56 条保留条文。

**6.6.56** 是原规范第 7.6.57 条保留条文。

#### (VII) 预分支电缆敷设

**6.6.57** 是原规范第 7.6.58 条保留条文。

**6.6.58** 是原规范第 7.6.59 条保留条文。

### 6.7 电气竖井布线

**6.7** 电气竖井包括：

- 1 楼层配电间（仅安装配电箱、柜）；
- 2 楼层配电间及竖井（安装配电箱、柜及竖向电缆及管线）；
- 3 电缆竖井（仅安装竖向电缆及管线）。

**6.7.1** 是原规范第 7.7.1 条保留条文。

**6.7.2** 是原规范第 7.7.2 条保留条文。

**6.7.3** 是原规范第 7.7.3 条修改保留条文。将“大容量单芯电缆”，调整为“大容量电缆”。

**6.7.4** 是原规范第 7.7.4 条保留条文。

**6.7.5** 是原规范第 7.7.5 条保留条文。

**6.7.6** 是原规范第 7.7.6 条保留条文。

**6.7.7** 是原规范第 7.7.7 条保留条文。

**6.7.8** 是原规范第 7.7.8 条保留条文。

**6.7.9** 是原规范第 7.7.9 条保留条文。